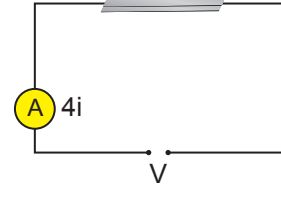
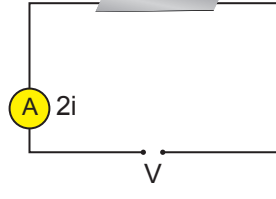
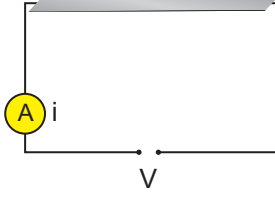




2. Tekrar Testi

1. Uzun metal bir plaka, gerilim kaynağı ve ampermetre kullanılarak yapılan deneyde bir metalin direncinin bağlı olduğu fiziksel özellikler araştırılıyor.



Metal plakanın takılı olduğu devrede ampermetre i , metal plaka ikiye bölünüp bir yarının takıldığı devrede ampermetre $2i$ ve kesik iki plakanın üstüste yerleştirilip takıldığı devrede ampermetre $4i$ akım değeri göstermektedir.

Oluşturulan devrelerin tümünde aynı V gerilimi uygulandığına göre;

- I. Plakanın uzunluğu artarsa direnci artar.
- II. Plakanın kalınlığı artarsa direnci artar.
- III. Plakanın direnci uzunluğun karesi ile orantılıdır.

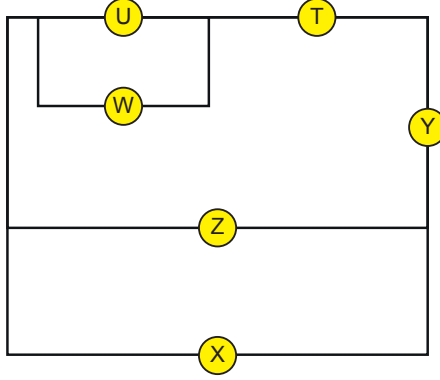
hangileri doğrudur?

- A) Yalnız I. B) Yalnız II. C) I ve II. D) I ve III. E) I, II ve III.

2. Tekrar Testi

2. Güç kaynağı ve elektrikle çalışan aletler arasında bağlantı kurmak için iletken kullanılması gerekir. Büyük devreler için kablo ile yapılan bu işlem daha küçük yapılar için iletken mürekkep ile yapılabilir. İletken mürekkep çizildiği zeminde tıpkı bir iletken kablo gibi davranır.

İletken mürekkep ile şekildeki devre çiziliyor.



İletken mürekkep ile çizilen devrede X, Y, Z, T, U ve W devre elemanlarının takılabildiği boşluklardır.

Hassas voltmetreler, hassas ampermetreler, led lambalar ve güç kaynakları ile devre oluşturulacaktır.

Hangi devrede lambalar ışık verir?

A)

voltmetre	Z
ampermetre	W
lamba	T, Y, X
güç kaynağı	U

B)

voltmetre	X, W
ampermetre	T
lamba	Y, U
güç kaynağı	Z

C)

voltmetre	T
ampermetre	Y
lamba	X, Z
güç kaynağı	U, W

D)

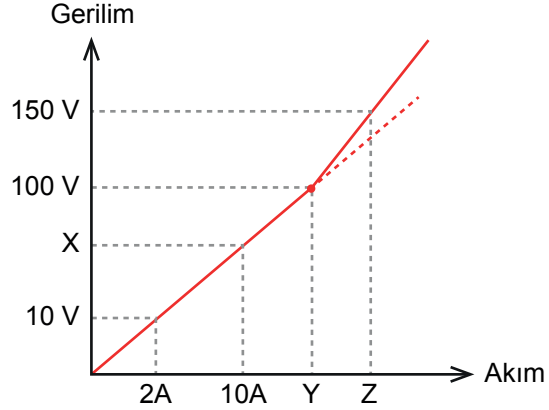
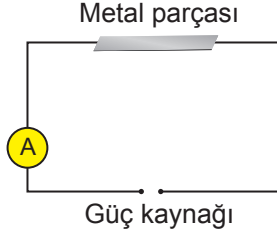
voltmetre	U, W
ampermetre	T
lamba	X, Y
güç kaynağı	Z

E)

voltmetre	U
ampermetre	W
lamba	Y, Z, X
güç kaynağı	T

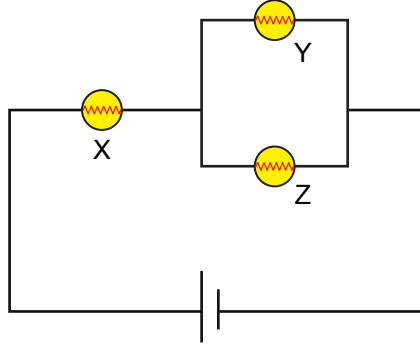
2. Tekrar Testi

3. Bilinmeyen metal parçası, ampermetre ve güç kaynağı ile basit bir elektrik devresi kuruyor. Potansiyel değeri düzenli olarak artırılıp akım değerleri kaydediliyor.



Buna göre yapılan çıkarımlardan hangisi yanlıştır?

- A) Başlangıçta metal parçasının direnci 5 ohm'dur.
B) Grafikte X noktasının değeri 50 V'dur.
C) Grafikte Y noktasının değeri 20 A'dir.
D) 100V geriliminin üzerine çıktığında metal parçasının direnci artar.
E) Grafikte Z noktasının değeri 30 A'dir.
4. X, Y ve Z harfleri ile kodlanmış özdeş üç lamba kullanılarak bir elektrik devresi kuruyor.



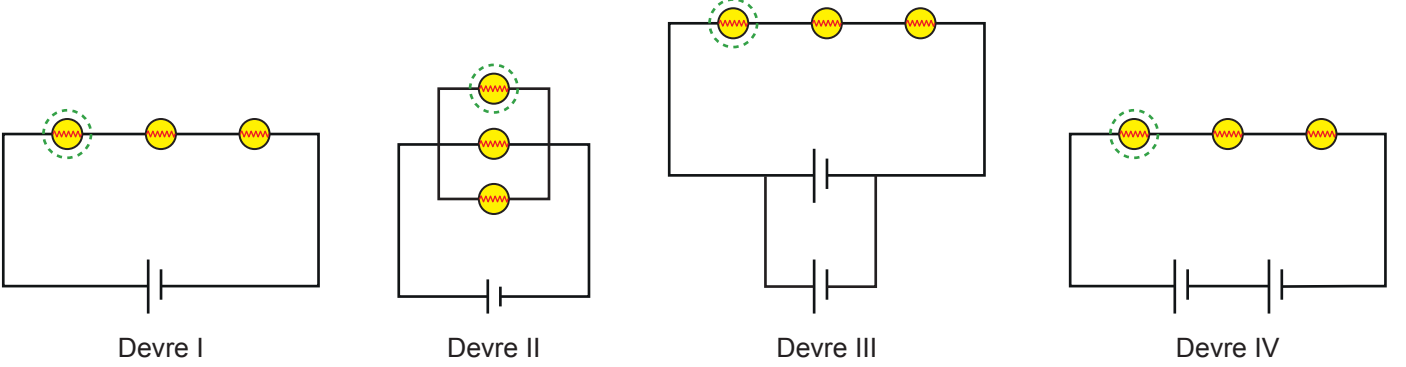
Lambalardan birinin kesinlikle sağlam olduğu biliniyor.

Devredeki lambaların ışık vermesi ile ilgili yapılan yorumlardan hangisi yanlış olur?

- A) Devredeki lambalar ışık vermiyorsa sadece X lambası bozuk olabilir.
B) Devredeki lambalar ışık vermiyorsa X lambası kesinlikle bozuktur.
C) Devredeki lambalar ışık vermiyorsa X ve Y lambalarının ikisi de bozuk olabilir.
D) Devreden akım geçiyorsa mutlaka iki lamba ışık veriyordur.
E) Devreden akım geçiyorsa sadece Z lambası bozuk olabilir.

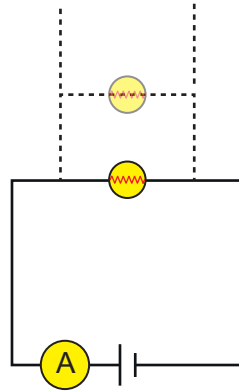
2. Tekrar Testi

5. Özdeş lambalar, özdeş pil ve iletken kablolar yardımıyla elektrik devreleri kuruluyor. Her sistemden seçilen bir lamba mat bir silindir içine alınıyor ve parlaklıkları izleniyor.



Gözlem sonucu yapılan çıkarımlardan hangisi yanlış olur?

- A) Lamba, en parlak II. devrede yanar.
B) Lambları paralel bağlamak eşdeğer direnci küçültür.
C) Kaynakları seri ve düz bağlamak gerilimi artırır.
D) I. ve III. devredeki lambalar aynı parlaklıkta yanar.
E) II. devredeki lamba en uzun süre yanar.
6. İç direnci önemsiz pil ile direnci R olan tek lamba kullanılarak kurulan devrede ampermetre i değerini gösteriyor ve V gerilimine sahip pil t süre sonra bitiyor.



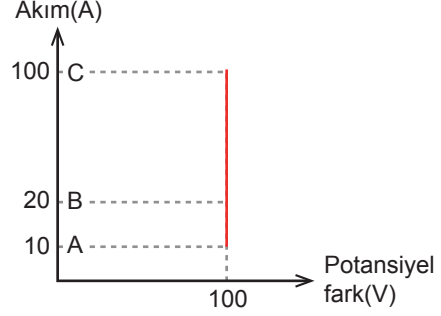
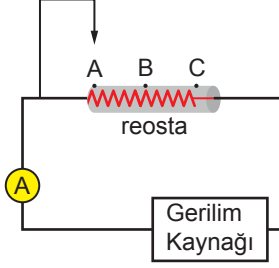
Aynı devre tam dolu V gerilimine sahip pil ile tekrar kuruluyor ve lambaya paralel özdeş bir lamba daha devreye eklendiğinde ampermetre $2i$ değerini gösteriyor. Sırayla lambalar paralel olacak şekilde lamba sayısı n olana kadar lamba eklenmeye devam ediliyor.

Oluşan son devre için yapılan yorumlardan hangisi yanlıştır?

- A) Devrenin eşdeğer direnci R/n kadardır.
B) Ampermetrenin gösterdiği değer $n.i$ kadardır.
C) Her bir lambadan geçen akım i kadardır.
D) Lambaların iki ucu arasındaki gerilim $n.V$ kadardır.
E) Lambalar yaklaşık t/n süre kadar ışık verir.

2. Tekrar Testi

7. Bir grup öğrenci reosta adı verilen elektriksel devre elemanını anlamaya çalışıyor. Bunun için reosta, ampermetre ve gerilim kaynağı ile basit bir devre kuruyorlar. Gerilim kaynağını çalıştıran öğrenciler reosta üzerinde bulunan sürgüyü A, B ve C noktalarından çekerek ampermetrede okunan değerleri kaydedip akım potansiyel fark grafiği çiziyorlar.



Buna göre reosta ve devre için hangisi yanlıştır?

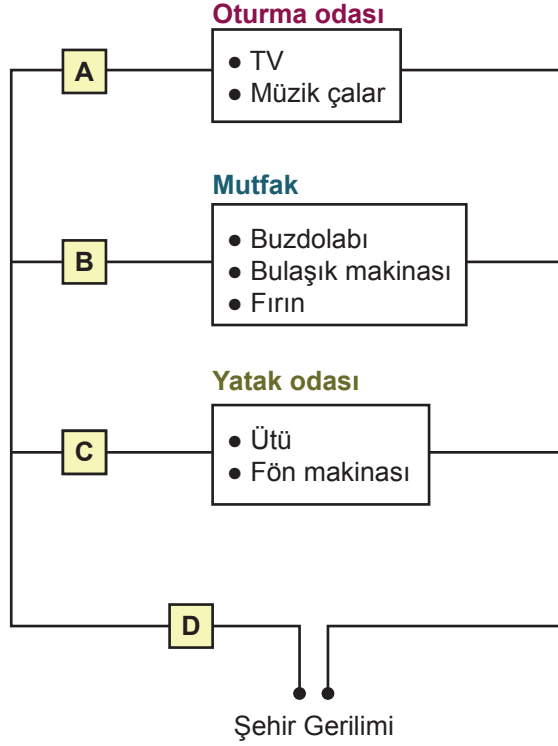
- A) Reosta 1 ohm ve 10 ohm değerleri arasında değişken bir dirençtir.
- B) Reostanın iki ucu arasındaki potansiyel fark en fazla sürgü C noktasında iken olur.
- C) Reosta en büyük direnç değerini sürgü A noktasındayken alır.
- D) Gerilim kaynağı 100 V luk potansiyel fark oluşturur.
- E) Reosta sabit gerilim altında devreden geçen akımı kontrol etmek için kullanılabilir.

2. Tekrar Testi

8. Elektrik tesisatı olan her yerde sigorta bulunması gerekir. Elektrik sigortası temelde bir güvenlik aracıdır. Sigortanın temel işlevi, devreden belli bir değerin üzerinde akım geçişi olduğunda elektrik tesisatını devre dışı bırakmak; akım geçişini engellemektir. Halk dilinde sigorta atması olarak bilinen bu durum temelde güvenlik işlevinin yerine getirilmesidir.

Özellikle evlerde kullanılan sigorta panelinde çok sayıda düğme bulunur. Bunlardan biri evin tesisatının tamamına bakarken diğerleri belirli parçalardan sorumludur.

Bir eve ait elektrik tesisatında bulunan A, B, C ve D sigorta düğmelerinin sorumlu olduğu tesisat parçaları verilmiştir.



Buna göre yapılan yorumlardan hangisi yanlıştır?

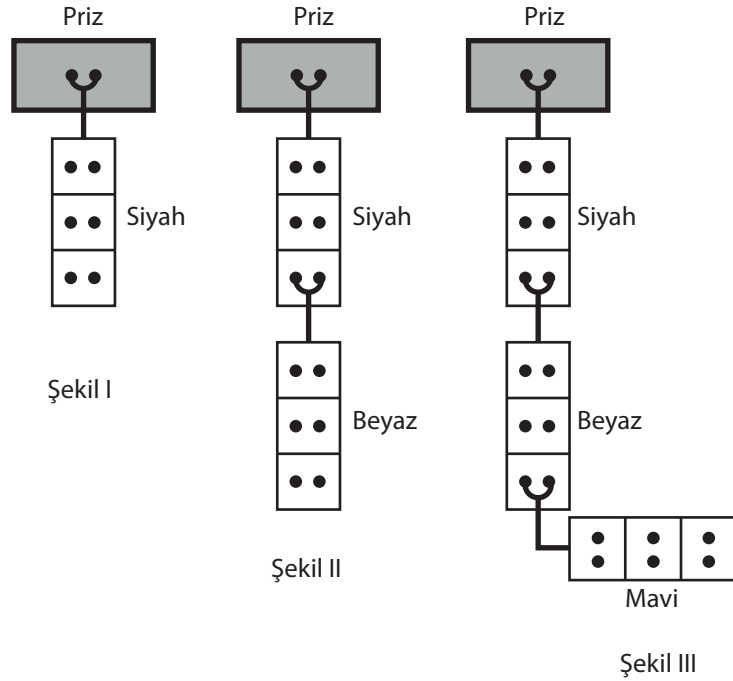
- A) Sigorta devreye seri bağlanır.
- B) A sigortası atıyorsa TV bozuk olabilir.
- C) B sigortası atıyorsa fırın bozuk olabilir.
- D) C sigortası atıyorsa buzdolabı bozuk olabilir.
- E) D sigortası atıyorsa hangi aletin bozuk olduğu bulunamaz.

2. Tekrar Testi

9. Daha fazla elektrikli aleti aynı anda çalıştırmak için tek priz kullanılacaksa üçlü kablo dediğimiz aygıtlar kullanılır. Siyah, beyaz ve mavi renkli üç uzatma kablosu ile tek priz kullanarak aynı anda elektrikli aletleri çalıştırmak için çözümler üretilmeye çalışılıyor.



Şekil I, II ve III'deki düzenekler sırasıyla oluşturuluyor.



Oluşturulan düzeneklerde her göze bir elektrikli alet takılabildiğine göre;

- I. Üçlü kablodaki her bir göz prize paralel bağlanır.
- II. Şekil II'de aynı anda 5 alet çalışabilir.
- III. Düzenekler içerisinde siyah kablodan geçen akım miktarı şekil III'de en fazladır.
- IV. Prizdeki gerilimin en az olduğu düzenek şekil I'dir.

hangileri kesinlikle doğrudur?

- A) Yalnız I. B) I ve II. C) I, II ve III. D) I, II ve IV. E) I, II, III ve IV.

2. Tekrar Testi

10. Evlerimizde ya da okullarımızdaki tüm elektrik tesisatları birbirine paralel bağlıdır.

Ahmet okulun toplantı salonundaki özdeş avizelerden ilkini açtığına verdiği ışık miktarının diğer üç avizeyi açtığına da değişmediğini gözlemliyor.

Ahmet bu durumdan yola çıkarak verilen sonuçlardan hangisine ulaşabilir?

- A) Paralel bağlı devrelerde akım, devre elemanı arttıkça azalır.
- B) Seri bağlı devrelerde tüm devre elemanlarından geçen akım miktarı eşittir.
- C) Paralel devrelerde kol sayısının artması her bir koldaki gerilimi etkilemez.
- D) Paralel devrelerde kol sayısının artması devrenin direncini azaltır.
- E) Seri bağlı devrelerde akım dirençle ters orantılıdır.

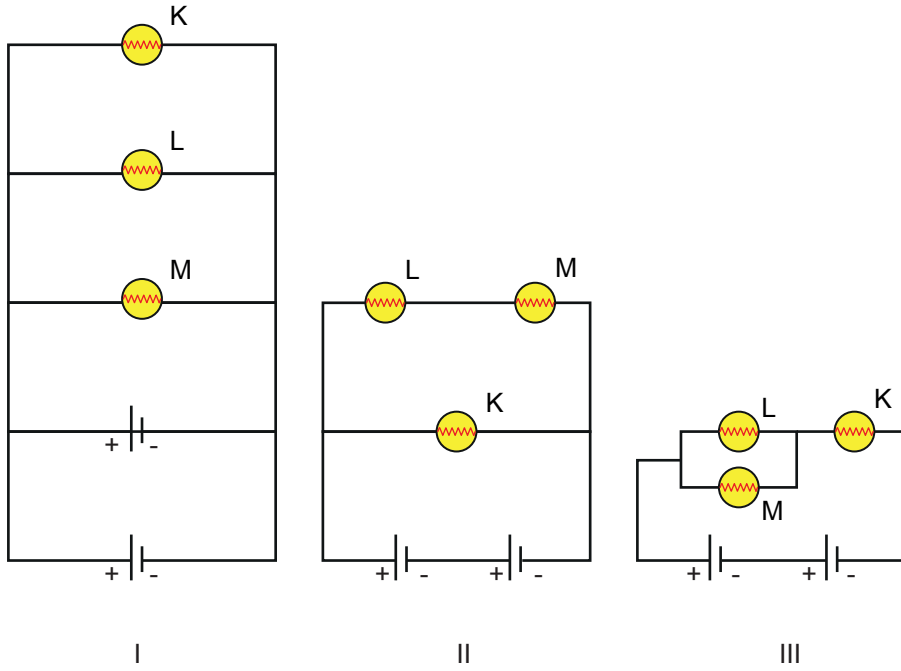
11. Özdeş K, L ve M lambaları, iki adet özdeş üreteç ve yeterince iletken tel kullanarak; Ali, Ayşe ve Mehmet adlı üç öğrenci elektrik devresi yapacaktır. Öğrenciler verilen tüm lamba ve üreteçleri kullanmak zorundadır.

Ali : M lambası Ayşe ve Mehmet'in devresindeki M lambasından daha sönük yanacaktır.

Ayşe : L lambası Mehmet'in devresindeki L lambası ile eşit parlaklıkta yanacaktır.

Mehmet : K lambası hem kendi devresinde hem de Ali ve Ayşe'nin devresindeki lambalardan daha parlak yanacaktır.

Bu bilgilere dayanarak I, II ve III numaralı devreler verilmiştir.



Buna göre Ali, Ayşe ve Mehmet hangi devreleri yapmış olabilir?

	Ali	Ayşe	Mehmet
A)	II	I	III
B)	I	III	II
C)	III	I	II
D)	I	II	III
E)	III	II	I

2. Tekrar Testi

12. Ampul ve tasarruflu ampulün çalışma mekanizmaları birbirinden farklıdır. Ampul tungsten telinin kızarması, tasarruflu ampul ise içinde bulunan gazın ışıması prensibi ile çalışır.

	Güç	Elektrik enerjisini ışığa çevirme oranı	Enerji kaybı
Ampul	40W	%30	%70
Tasarruflu ampul	13W	%90	%10

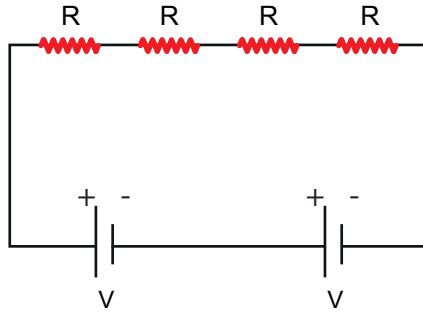
40W ampul ile 13W tasarruflu ampule ait elektrik enerjisini ışık enerjisine dönüştürme oranları verilmiştir. Kayıp enerji olarak verilen yüzde ısı enerjisine dönüşen enerji miktarını gösterir.

Örnek olarak verilen ampullere ait bilgiler doğrultusunda hangisi yanlıştır?

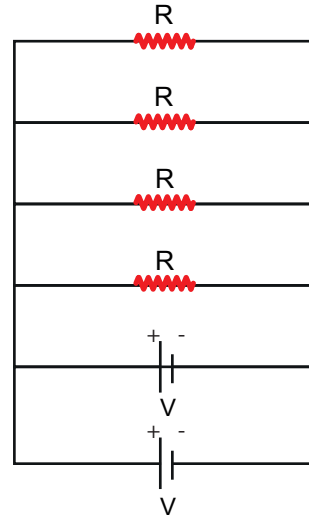
(Şehir gerilimi yaklaşık 220 V'tur.)

- A) Ampul, tasarruflu ampulün yaklaşık 3 katı kadar akımla çalışır.
B) Her iki ampul de odada yaklaşık aynı oranda aydınlanma sağlar.
C) Ampuldaki enerji kaybı tasarruflu ampuldeki kaybın yedi katı kadardır.
D) Sadece aydınlanma için evdeki tüm ampuller tasarruflu ampul ile değiştirilirse %60'lık bir tasarruf yapılır.
E) Aydınlanma amacı ile seçeceğimiz ampulün güç değerine bakarak fazla olanı seçmek her zaman daha karlıdır.

13. Bir öğrenci elinde bulunan dört özdeş direnç ve iç direnci önemsiz iki özdeş üreteç ile şekil I ve II'de verilen iki farklı elektrik devresini kuruyor. Öğrenci şekil I'de verilen tüm devre elemanlarını seri, şekil II'de ise hepsini birbirine paralel bağlıyor.



Şekil I



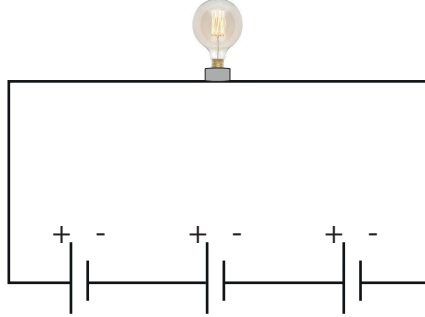
Şekil II

Buna göre, öğrencinin kurduğu elektrik devreleri ile ilgili olarak verilen bilimsel yorumlardan hangisi doğrudur?

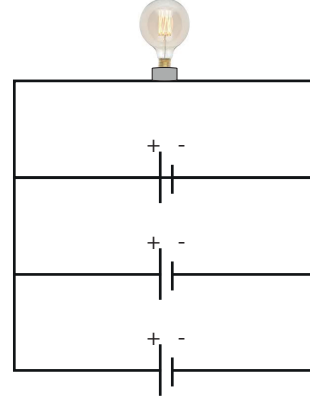
- A) Şekil II'deki devrenin eşdeğer direnci şekil I'dekinden büyüktür.
B) Şekil I'deki tek bir direncin uçları arasındaki gerilim şekil II'deki tek bir direncin geriliminden fazladır.
C) Şekil II'deki üreteçlerin tükenme süresi şekil I'dekilerden kısadır.
D) Her iki şekilde de devredeki anakol akımları eşittir.
E) Her iki şekilde de tek bir üretecin üstünden geçen akım şiddetleri birbirine eşittir.

2. Tekrar Testi

14. Kamp yerinde bir gece kalmak zorunda kalan bir grup genç, bozulan el feneri içindeki lamba ile aydınlanma ihtiyaçlarını karşılamak için bir düzenek kuracaklardır. Ellerinde bulunan üç pil yardımıyla şekil I ve II'deki düzenekleri kuruyorlar.



Şekil I



Şekil II

Buna göre;

- I. Daha uzun süre aydınlık ortam istiyorlarsa şekil I'deki devreyi kullanmalılar.
- II. Işığa daha çok ihtiyaç duyuyorlarsa şekil II'deki devreyi kullanmalılar.
- III. Daha uzun süre aydınlık ortam istiyorlarsa şekil II'deki devreyi kullanmalılar.

verilen önerilerden hangileri doğrudur?

- A) Yalnız I. B) Yalnız II. C) Yalnız III. D) I ve II. E) II ve III.

15. Bir evde kullanılan elektrikli aletlerin güçleri ve çalışma süreleri tabloda verilmiştir.

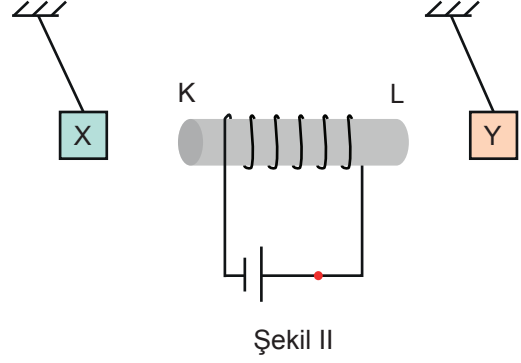
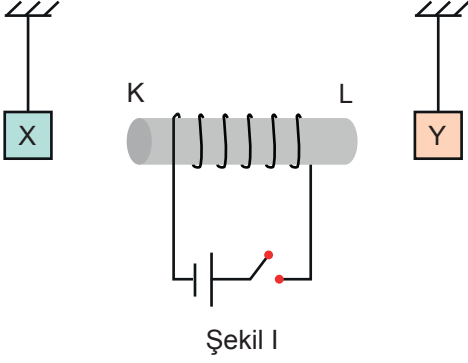
Elektrikli alet	Güç(watt)	Günlük kullanım süresi(saat)
TV	1000	2
Ütü	2000	0,5
Süpürge	1600	1
Klima	1000	4

Faturalandırma işleminde elektrik enerjisi için belirlenen indeks kwh için 0,5 ₺ olduğuna göre, 30 günde bu aletlerin kullanımından kaynaklanan fatura tutarı kaç ₺'dir?

- A) 99 B) 120 C) 129 D) 134 E) 142

2. Tekrar Testi

16. X ve Y cisimleri iplerle tavana bağlı iken aralarına bir elektromıknatıs şekil I'deki gibi yerleştiriliyor. Anahtar kapatıldığında sistem şekil II'deki gibi dengeye geliyor.



Buna göre;

- I. X bir mıknatıstır.
- II. Y bir mıknatıstır.
- III. Elektromıknatısın K ucu mıknatısın S kutbu gibi davranır.

yargılarından hangileri kesinlikle doğrudur?

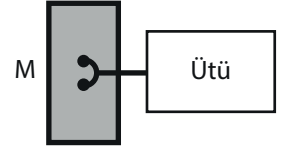
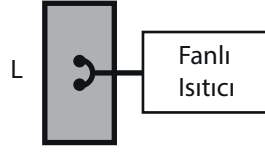
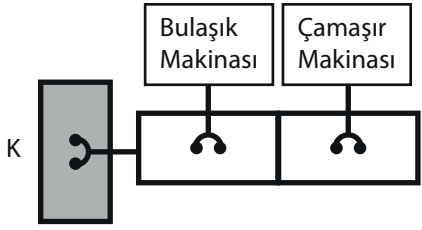
- A) Yalnız I. B) Yalnız II. C) Yalnız III. D) I ve III. E) II ve III.

2. Tekrar Testi

17. Bir evde bulunan elektrikli ev aletlerinin bazılarının ortalama güç değerleri 1 saat çalışmaları baz alınarak tabloda verilmiştir.

Aletler	Ortalama güç(watt)
Ütü	2800
Fanlı ısıtıcı	2000
Bulaşık makinası	1800
Çamaşır makinası	800

Verilen aletlerin evde kullanım durumları şema ile gösterilmiştir. Bulaşık ve çamaşır makinası K, fanlı ısıtıcı L ve ütü ise M prizine takılmıştır.



Buna göre;

- I. En fazla enerjiyi ütü harcar.
- II. En fazla akım K prizinden geçer.
- III. En az akım L prizinden geçer.

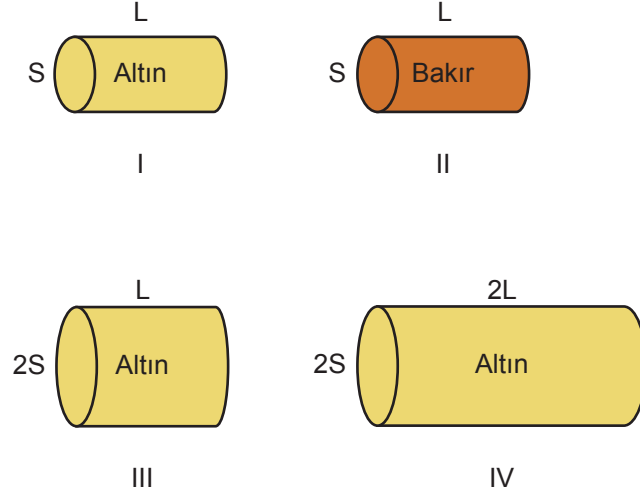
hangileri doğrudur?

(Şehir gerilimi yaklaşık 220 V'tur.)

- A) Yalnız I. B) Yalnız III. C) I ve II. D) I ve III. E) I, II ve III.

2. Tekrar Testi

18. Kesit alanı, uzunluk ve cinsleri verilen dört metal parçası şekildeki gibidir.



Metal parçasının direncinin bağlı olduğu değişkenleri sınıf gösterisinde sunmak isteyen Elif, Yağız ve Hülya'nın görev dağılımı:

Elif : Metal parçasının uzunluğu direnci nasıl etkiler?

Yağız : Metal parçasının kesit alanı direnci nasıl etkiler?

Hülya : Metal parçasının cinsi direnci nasıl etkiler?

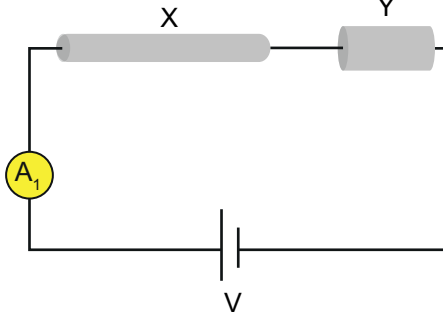
sorularının cevabını veren mini deneylerdir.

Buna göre, yapılacak mini deneylerde öğrencilerin hangi metal parçalarını kullanmaları uygun olur?

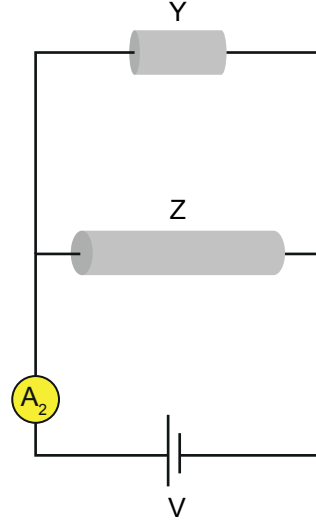
	Elif	Yağız	Hülya
A)	I ve III	I ve II	III ve IV
B)	III ve IV	I ve III	I ve II
C)	I ve II	I ve IV	III ve IV
D)	III ve IV	I ve II	II ve IV
E)	II ve III	I ve IV	II ve IV

2. Tekrar Testi

19. Deney yapan bir grup öğrenci X, Y ve Z metal parçaları, iç direnci önemsiz özdeş piller ve ampermetre kullanarak şekildeki devreleri hazırlıyor.



Şekil I



Şekil II

Kullanılan X, Y ve Z tellerinin özelliklerini veren tablo şekildeki gibidir.

	Kesit Alanı	Uzunluk	Özdirenç
X	S	2L	ρ
Y	2S	L	ρ
Z	2S	2L	2 ρ

Buna göre;

- I. A_1 ampermetresinin gösterdiği değer, A_2 ampermetresinin gösterdiği değerden büyüktür.
- II. X ve Z metal parçalarının dirençleri eşittir.
- III. En büyük akım Z metal parçasından geçer.

yargılarından hangileri doğrudur?

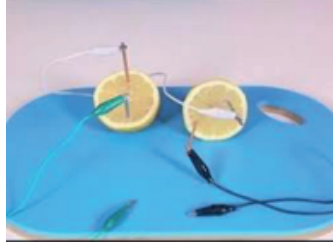
- A) Yalnız I. B) Yalnız II. C) Yalnız III. D) I ve II. E) II ve III.

2. Tekrar Testi

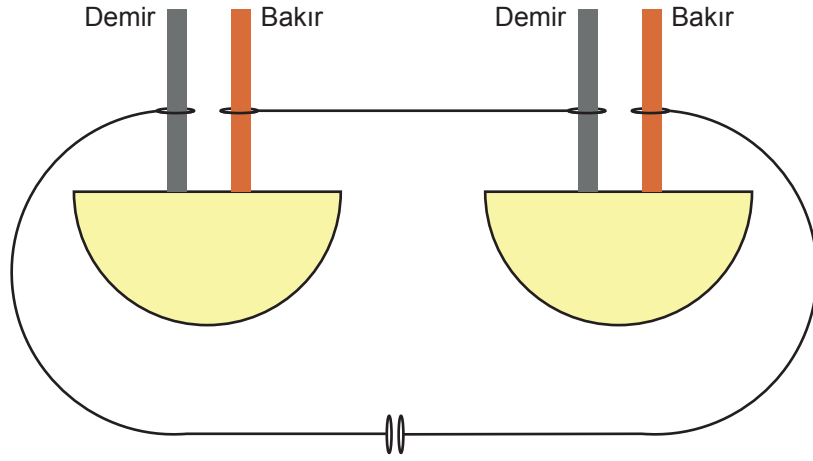
20. Devreye bağlandığında iki nokta arasında potansiyel fark oluşturarak yüklü parçacıkların hareket etmesini sağlayan elektromotor kuvvetini meydana getiren devre elemanına üreteç ya da elektromotor kuvveti kaynağı denir. Meyvelerden elektrik üretebileceğini düşünen bir öğrenci limon kullanarak bunu ispatlamaya çalışıyor.

Malzemeler

- Limon
- Dört adet bakır çubuk
- Dört adet çinko çubuk
- Üç adet kısaçlı kablo



Limonu ikiye keserek her bir yarısına bir bakır ve bir çinko çubuk saplıyor. Oluşan limon pillerini kablolar yardımıyla birbirine bağlıyor. Devreye LED taktığında ışık verdiğini gözlemliyor.



Aynı deneyi sadece bakır veya sadece demir çubuklarla tekrarladığında ise lambanın yanmadığını görüyor.

Buna göre;

- I. Limona saplanan demir ve bakır çubuklar potansiyel fark oluşmasına neden olmuştur.
- II. Yapılan deneyde limon pilleri birbirine seri bağlanmıştır.
- III. İki limon pili bakır çubuklardan birbirine bağlanırsa LED ışık vermez.

yargılarından hangileri doğrudur?

- A) Yalnız I. B) Yalnız II. C) I ve II. D) I ve III. E) I, II ve III.



Cevap anahtarına ulaşmak için karekodu okutunuz.