

Kimya ve Elektrik - 3

1. X, Y ve Z metallerinin standart indirgenme potansiyelleri verilmiştir.

- $X^{2+}(\text{suda}) + 2e^- \rightarrow X(k)$ $E^\circ = 0,80 \text{ V}$
- $Y^{2+}(\text{suda}) + 2e^- \rightarrow Y(k)$ $E^\circ = -2,37 \text{ V}$
- $Z^+(\text{suda}) + e^- \rightarrow Z(k)$ $E^\circ = -2,93 \text{ V}$

Buna göre aşağıdaki ifadelerden hangisi yanlıştır?

- A) En kuvvetli indirgen Z metalidir.
B) Y metalinden yapılmış kapta ZCl_2 çözeltisi saklanabilir.
C) $Y(NO_3)_2$ çözeltisine X metalinden yapılmış bir çubuk daldırılırsa, X çubuğu Y metali ile kaplanır.
D) X ile Z metallerinin elektrot olarak kullanıldığı bir galvanik hücrede Z metali anot olarak görev alır.
E) $XCl_2(\text{suda}) + Y(k) \rightarrow YCl_2(\text{suda}) + X(k)$ tepkimesi kendiliğinden gerçekleşir.

2. Elementlerin standart elektrot potansiyelleri hesaplamak için standart hidrojen elektrodu (SHE) referans elektrot seçilmiş ve indirgenme potansiyeli sıfır kabul edilmiştir.

Zn ve Mg elementlerinin standart elektrot potansiyelleri;

- $Zn^{2+}(\text{suda}) + 2e^- \rightarrow Zn(k)$ $E^\circ = -0,76 \text{ V}$
- $Mg^{2+}(\text{suda}) + 2e^- \rightarrow Mg(k)$ $E^\circ = -2,37 \text{ V}$ şeklindedir.

Buna göre hidrojen elementinin standart elektrot potansiyeli 0,00 V yerine 1,00 V alınır;

- I. $Zn(k) \rightarrow Zn^{2+}(\text{suda}) + 2e^-$ $E^\circ = 1,76 \text{ V}$ olur.
II. $Mg^{2+}(\text{suda}) + 2e^- \rightarrow Mg(k)$ $E^\circ = -1,37 \text{ V}$ olur.
III. $Mg / Mg^{2+}(1M) // Zn^{2+}(1M) / Zn(k)$ pilinin potansiyeli 1,61 V olur.

yargılarından hangileri doğru olur?

- A) Yalnız I. B) I ve II. C) I ve III.
D) II ve III. E) I, II ve III.

3. Lityum-iyon pilleri ile ilgili;

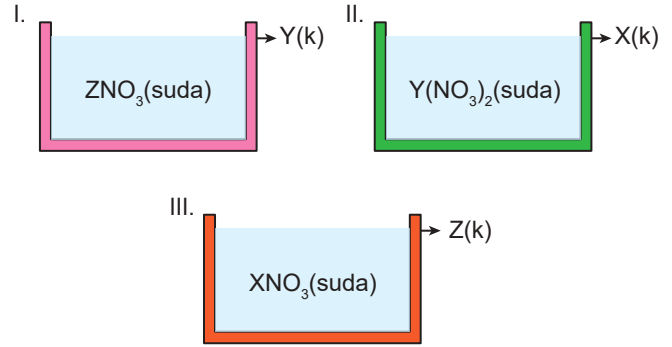
- I. Şarj edilebilir.
II. Elektronik eşyalarda kullanım alanı azdır.
III. Kütle küçüktür.

yargılarından hangileri yanlıştır?

- A) Yalnız I. B) Yalnız II. C) Yalnız III.
D) I ve III. E) II ve III.

4. X, Y ve Z metallerinin elektron verme istekleri $Y > X > Z$ şeklindedir.

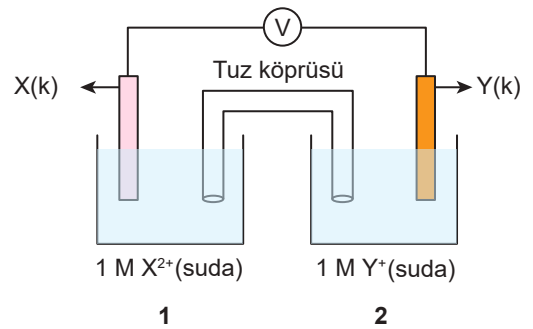
Buna göre;



belirtilen çözeltilerin içinde bulunduğu kaplardan hangilerinde aşınma gözlenir?

- A) Yalnız I. B) Yalnız II. C) Yalnız III.
D) I ve III. E) II ve III.

5. Aşağıda verilen galvanik pilde 1. kaba saf su eklendiğinde pil potansiyeli artmaktadır.



Buna göre,

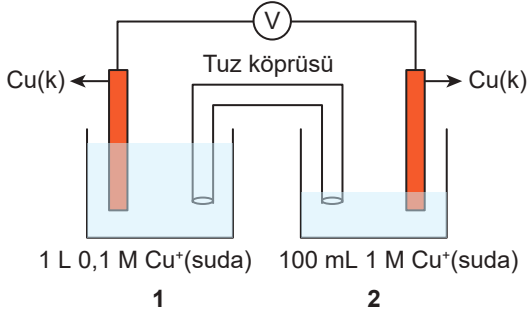
- I. Y elektrodun kütlesi zamanla artar.
II. Dış devrede elektronlar 1. kaptan 2. kaba doğru hareket ederler.
III. X elektrottan 0,1 mol çözünürken Y^+ iyonundan 0,2 mol harcanır.

yargılarından hangileri doğrudur?

- A) Yalnız I. B) I ve II. C) I ve III.
D) II ve III. E) I, II ve III.

Kimya ve Elektrik - 3

6.



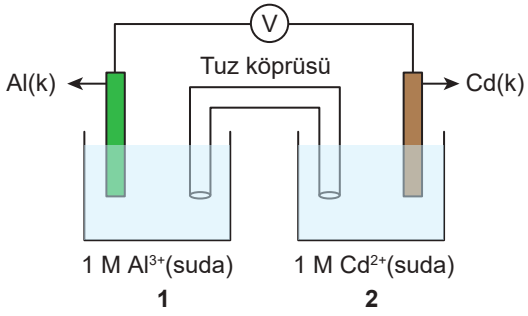
Şekildeki derişim piline;

- I. 2. yarı hücreye 900 mL saf su ekleniyor.
- II. 1. yarı hücreye 0,9 mol Cu^+ içeren bir tuz atılıp tamamen çözünmesi sağlanıyor.
- III. 2. yarı hücreye 0,1 M 100 mL CuNO_3 çözeltisi ekleniyor.

işlemleri ayrı ayrı uygulandığında hangilerinde pil çalışmaz?

- A) Yalnız I. B) I ve II. C) I ve III.
D) II ve III. E) I, II ve III.

7.

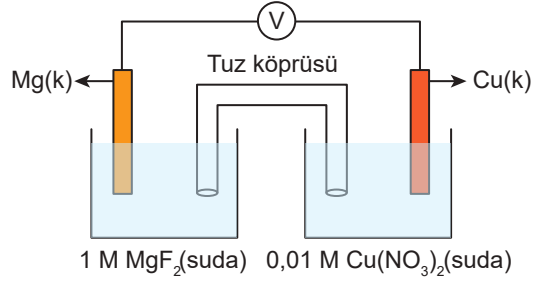


- $\text{Al}^{3+}(\text{suda}) + 3\text{e}^- \rightarrow \text{Al}(\text{k})$ $E^\circ = -1,66 \text{ V}$
- $\text{Cd}^{2+}(\text{suda}) + 2\text{e}^- \rightarrow \text{Cd}(\text{k})$ $E^\circ = -0,40 \text{ V}$

Şekilde verilen galvanik pile aşağıdaki işlemlerden hangisi uygulanırsa pil potansiyeli artar?

- A) 1. yarı hücreye $\text{Al}(\text{NO}_3)_3$ katısı eklenmelidir.
B) 2. yarı hücreye $\text{Cd}(\text{NO}_3)_2$ katısı eklenmelidir.
C) 1. yarı hücreden çökelme olmadan su buharlaştırılmaktadır.
D) 2. yarı hücreye saf su eklenmelidir.
E) Sıcaklık artırılmalıdır.

8.



- $\text{Mg}(\text{k}) \rightarrow \text{Mg}^{2+}(\text{suda}) + 2\text{e}^-$ $E^\circ = 2,37 \text{ V}$
- $\text{Cu}(\text{k}) \rightarrow \text{Cu}^{2+}(\text{suda}) + 2\text{e}^-$ $E^\circ = -0,34 \text{ V}$

Şekilde verilen galvanik pilin potansiyeli kaç voltur?

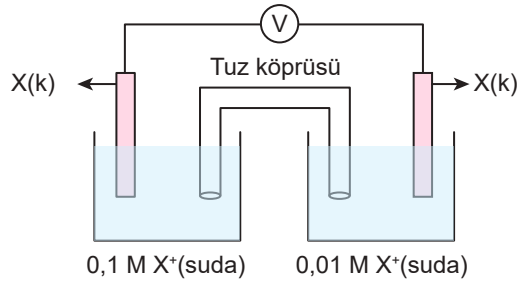
(Nernst eşitliğinde logaritmik terimin katsayısı $\frac{0,06}{n}$ olarak alınacaktır.)

- A) 2,03 B) 2,37 C) 2,65
D) 2,71 E) 4,74

9. Şarj edilebilir pillerin kullanım verimini artırmak ve daha uzun ömürlü olmalarını sağlamak için aşağıda verilen uyarılardan hangisi uygulanmamalıdır?

- A) Öngörülenden daha yüksek akımlar çekilmemelidir.
B) Kısa devrelere maruz bırakılmamalıdır.
C) Çok yüksek ve çok düşük sıcaklıklarda kullanılmamalıdır.
D) Ani darbe ve şoklara maruz bırakılmamalıdır.
E) Uzun süre şarjda tutulmalıdır.

10.



Şekilde verilen galvanik pilin potansiyeli kaç voltur?

(Nernst eşitliğinde logaritmik terimin katsayısı $\frac{0,06}{n}$ olarak alınacaktır.)

- A) -0,06 B) -0,03 C) 0,03
D) 0,06 E) 0,12

