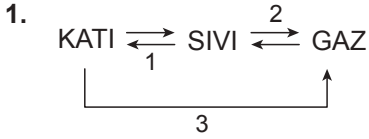


Maddenin Hâlleri - 1



Maddede görülen hâl değişimlerinde 1, 2 ve 3 ile numaralanmış değişimler aşağıdakilerin hangisinde doğru verilmiştir?

- | 1        | 2          | 3             |
|----------|------------|---------------|
| A) Erime | Donma      | Buharlaşma    |
| B) Donma | Buharlaşma | Süblimleşme   |
| C) Erime | Buharlaşma | Kırağılılaşma |
| D) Donma | Yoğunlaşma | Süblimleşme   |
| E) Donma | Kaynama    | Kırağılılaşma |

2. Pekmez 20°C'tan 60°C'a ısıtılırsa,

- tanecikler arası çekim kuvveti,
- viskozite,
- akıcılık

nicelikleri nasıl değişir?

- | I           | II     | III    |
|-------------|--------|--------|
| A) Azalır   | Azalır | Artar  |
| B) Artar    | Azalır | Artar  |
| C) Azalır   | Artar  | Azalır |
| D) Artar    | Artar  | Azalır |
| E) Değişmez | Azalır | Artar  |

3.

Kristal Katı	Örnek
I. İyonik	a. Grafit
II. Metalik	b. Alüminyum
III. Kovalent	c. Yemek tuzu

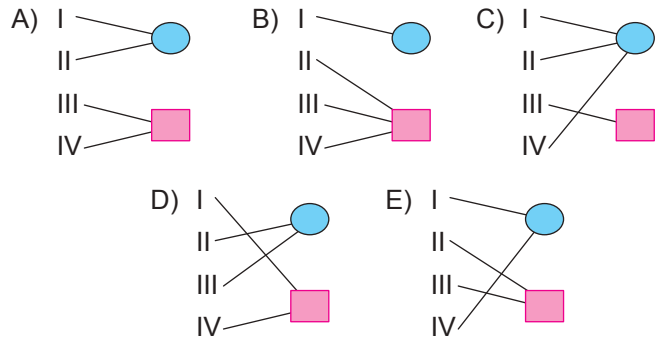
Yukarıda verilen kristal katıların örnekleriyle eşleştirilmesi hangisinde doğru verilmiştir?

- A) I - c B) I - a C) I - d D) I - c E) I - a  
 II - b II - b II - a II - d II - d  
 III - a III - c III - c III - b III - c

4. Aşağıda kaynama ve buharlaşma olayları ile ilgili bazı özellikler karışık olarak verilmiştir.

- Her sıcaklıkta olur. ● Buharlaşma
- Belirli bir sıcaklıkta olur.
- Sıvının her noktasında gerçekleşir. ■ Kaynama
- Sıvı yüzeyinde olur.

Buna göre bu özelliklerin buharlaşma ve kaynama ile eşleştirilmesi seçeneklerin hangisinde doğru olarak gösterilmiştir?



5. Aynı koşullarda bulunan eşik miktardaki X, Y ve Z sıvılarının viskoziteleri arasında  $X > Y > Z$  ilişkisi vardır.

Buna göre;

- En akıcı X'dir.
- Moleküller arasındaki çekim kuvveti en büyük olan Z'dir.
- Y'nin kaynama noktası Z'nin kaynama noktasından büyüktür.

yargılarından hangileri yanlıştır?

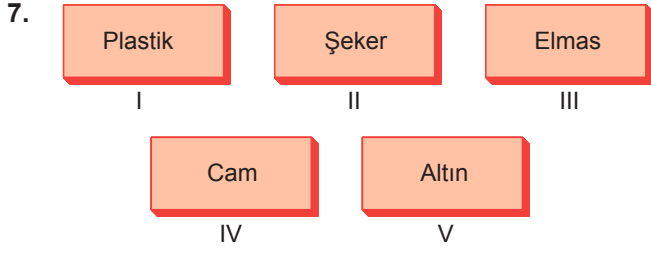
- A) Yalnız I. B) Yalnız II. C) I ve II.  
 D) II ve III. E) I, II ve III.

6. I. 850 metre  
 II. 20 metre  
 III. 3916 metre

Deniz seviyesinden yükseklikleri yukarıda verilen yerleşim yerlerinde saf suyun kaynama noktaları arasındaki ilişki hangisinde doğru verilmiştir?

- A) II > I > III B) I > III > II C) I > II > III  
 D) III > I > II E) I = II = III

Maddenin Hâlleri - 1



Yukarıdaki maddelerin amorf / kristal katı türü olarak sınıflandırılması hangisinde doğru verilmiştir?

- | Amorf katı       | Kristal katı |
|------------------|--------------|
| A) I ve II       | III, IV ve V |
| B) II, III ve IV | I ve V       |
| C) IV ve V       | I, II ve III |
| D) I, II ve IV   | III ve V     |
| E) I ve IV       | II, III ve V |

8. Katı türleriyle ilgili aşağıdakilerden hangisi yanlıştır?

- A) İyonik katılar, katı hâlde elektriği iletirler.  
 B) Amorf ve kristal katılar olmak üzere ikiye ayrılırlar.  
 C) Amorf katıların belirli bir erime kaynama noktası yoktur.  
 D) Elmas ve grafit maddeleri kovalent kristallere örnek verilebilir.  
 E) Cam gibi sert olan amorf katı örnekleri de vardır.

9. Aşağıdaki tabloda farklı sıcaklıklarda ve bağıl nem oranlarında hissedilen sıcaklık değerleri verilmiştir.

		Bağıl Nem (%)					
		10	20	30	40	50	60
Sıcaklık (°C)	25	25	25	26	26	26	26
	30	28	28	29	30	31	33
	35	32	33	35	37	41	45
	40	37	39	43	48	55	63

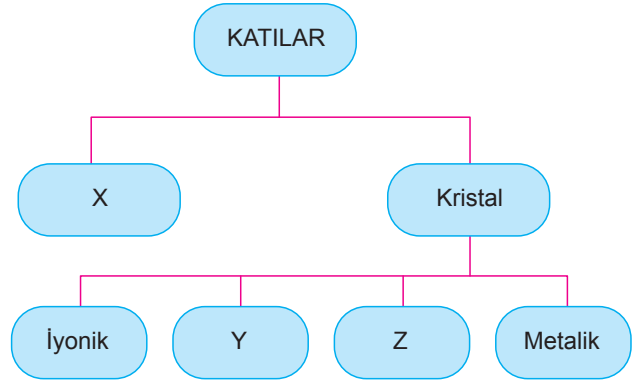
Buna göre;

- Ankara'da hava sıcaklığı 30°C ve bağıl nem %20,
- İzmir'de hava sıcaklığı 40°C ve bağıl nem %30

İken hissedilen sıcaklıklar kaç °C olur?

- |    | Ankara | İzmir |
|----|--------|-------|
| A) | 28     | 43    |
| B) | 28     | 30    |
| C) | 29     | 43    |
| D) | 30     | 48    |
| E) | 30     | 55    |

10.



Yukarıda verilen şemada X, Y ve Z ile belirtilen yerlere aşağıdakilerden hangisi yazılmalıdır?

- | X             | Y          | Z         |
|---------------|------------|-----------|
| A) Amorf      | Plastikler | Kovalent  |
| B) Kovalent   | Moleküler  | Amorf     |
| C) Amorf      | Kovalent   | Moleküler |
| D) Plastikler | Amorf      | Moleküler |
| E) Kovalent   | Moleküler  | Amorf     |

11. Bir sıvının kaynama noktası;

- sıvının miktarı,
- dış basınç,
- safsızlık

niceliklerinden hangilerine bağlı olarak değişir?

- A) Yalnız I.      B) Yalnız II.      C) Yalnız III.  
 D) II ve III.      E) I, II ve III.

12. Viskozite ile ilgili aşağıdakilerden hangisi yanlıştır?

- A) Sıcaklık artarsa viskozite azalır.  
 B) Aynı sıcaklıkta balın viskozitesi sudan büyüktür.  
 C) Moleküller arası çekim kuvveti arttıkça viskozite artar.  
 D) Moleküllerin geometrik şekillerinin farklı olması viskozitenin farklı olmasına neden olur.  
 E) Bir sıvının viskozitesi ne kadar büyükse sıvı o kadar hızlı akar.

