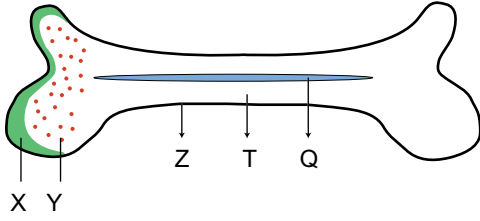


Destek ve Hareket Sistemi - 1

1. İnsana ait uyluk kemiği şekli şematik olarak gösterilmiştir.



Buna göre belirtilen kısımlar ile ilgili yargılardan hangisi yanlıştır?

- A) X, kemiklerin birbirine sürtünüp aşınmasını önleyen eklem kıkırdığıdır.
B) Q, sadece uzun kemiklerde bulunan sarı kemik iliğidir.
C) Y içerisinde bulunan kırmızı kemik iliği kan üretimini sağlar.
D) T sert doku olup havers ve volkman kanallarını bulundurmaz.
E) Z bütün kemiklerde, kemiğin boyuna büyümesini sağlayan periosttur.

2. İnsan kemiklerinde bulunan iki farklı kemik dokusu;

- I. kırmızı kemik iliği,
II. sarı kemik iliği,
III. havers ve volkman kanalları,
IV. osteosit ve osein

yapılarından hangilerini birarada bulundurmaz?

- A) I ve II. B) II ve III. C) I, II ve III.
D) I, II ve IV. E) II, III ve IV.

3. I. Soluk borusu
II. Östaki borusu
III. Omurlar arası diskler

Yukarıda verilen yapılardaki kıkırdak çeşitleri hangi seçenekte doğru verilmiştir?

	I	II	III
A)	Elastik	Fibröz	Hiyalin
B)	Hiyalin	Fibröz	Elastik
C)	Hiyalin	Elastik	Fibröz
D)	Elastik	Hiyalin	Fibröz
E)	Fibröz	Hiyalin	Elastik

4. İskelet sistemini oluşturan bazı kemik çeşitleri numaralarla aşağıda gösterilmiştir.

- I. Kaburga kemikleri
II. Uyluk kemiği
III. Ayak bilek kemiği
IV. Omurga kemikleri

Buna göre, numaralarla gösterilen kemik çeşitleri, şekillerine göre;

- a. uzun kemik,
b. kısa kemik,
c. yassı kemik,
d. düzensiz şekilli kemik

gruplarıyla eşleştirilirse seçeneklerden hangisi doğru olur?

	I	II	III	IV
A)	b	c	a	d
B)	c	b	d	a
C)	c	a	b	d
D)	d	c	a	b
E)	d	a	b	c

5. Çizgili bir kasın kasılması sırasındaki kimyasal olaylarla ilgili;

- I. sarkoplazmik retikulumdan aktin ve miyozinler arasına Ca^{+2} 'nin salgılanması,
II. motor sinirin akson uçlarından asetilkolinin salgılanması,
III. ATP az enziminin aktifleşmesi,
IV. ince aktin ipliklerin kalın miyozin iplikler üzerinden H bölgesi kaybolacak şekilde kayması

numaralandırılmış olayların gerçekleşme sırasını seçeneklerin hangisinde doğru olarak belirtilmiştir?

- A) I - III - II - IV B) II - I - III - IV
C) II - III - IV - I D) III - I - II - IV
E) III - IV - I - II

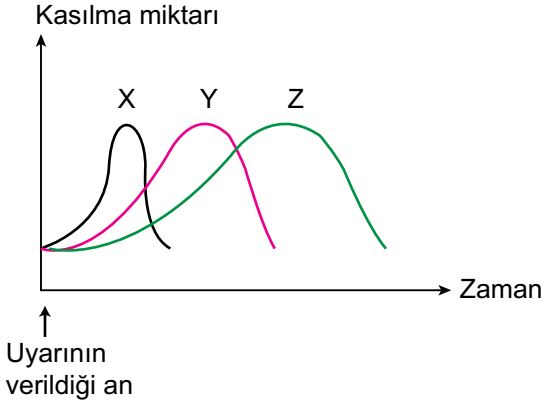
6. I. Pazu kemiği - Dirsek kemiği
II. Arka kafatası kemiği - Yan kafatası kemiği
III. Sağrı kemiği - Kalça kemiği

Yukarıda verilen kemik gruplarından hangilerinin arasında oynar eklem vardır?

- A) Yalnız I. B) Yalnız II. C) I ve II.
D) I ve III. E) II ve III.

Destek ve Hareket Sistemi - 1

7. Üç farklı kasın aynı şiddetteki uyarı ile uyarılmasıyla meydana gelen kasılma durumu grafikte verilmiştir.



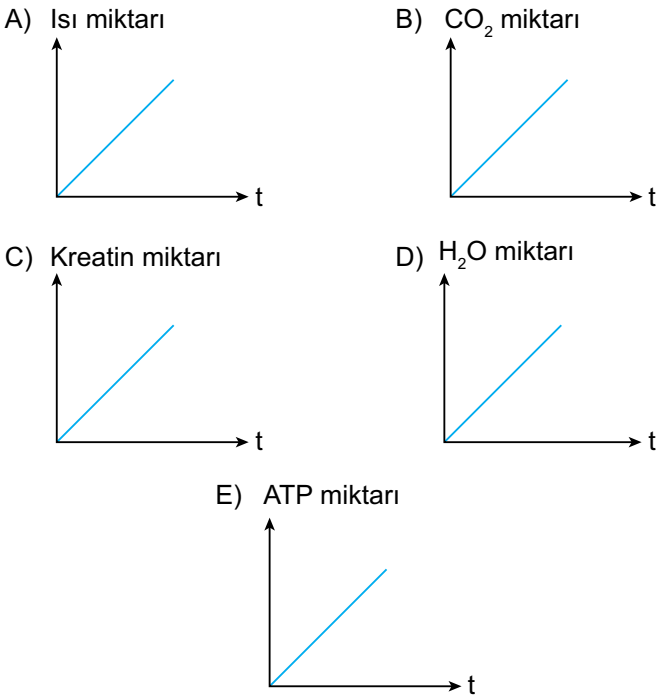
Buna göre X, Y ve Z kasları için,

- I. Kasılıp gevşeme sırasında en fazla O_2 ve ATP'yi Z kası kullanmıştır.
- II. Kasılıp gevşemenin en kısa sürdüğü kas X kasıdır.
- III. Z çizgili kas, Y düz kas, X ise kalp kasıdır.

Yorumlarından hangileri yapılabılır?

- A) Yalnız I. B) Yalnız II. C) Yalnız III.
D) I ve II. E) II ve III.

8. Çizgili bir kasın kasılması sırasında aşağıdaki grafiklerde verilen değişimlerden hangisi gerçekleşmez?



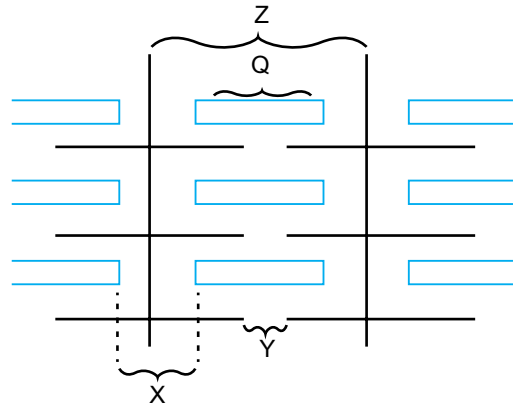
9. Düz kas, çizgili kas ve kalp kası için;

- I. aktin ve miyozin protein ipliklerden oluşma,
- II. oksijenli solunum ile ATP üretme,
- III. boyuna bantlaşma yapma,
- IV. çok çekirdek bulundurma

özelliklerinden hangileri ortaktır?

- A) I ve II. B) III ve IV. C) I, II ve III.
D) I, II ve IV. E) I, III ve IV.

10. Çizgili kasa ait bir kas kesiti şekilde gösterilmiştir.



Buna göre, sembollerle gösterilen kısımlar için aşağıdaki açıklamalardan hangisi doğrudur?

- A) Q, I bandıdır.
B) Z, A bandıdır.
C) Y, sarkomer boyudur.
D) X, kasılma sırasında daralır.
E) X, H bandıdır.

11. Kıkırdak doku için,

- I. Hücrelerine kondrosit denir.
- II. Hücreleri arasında boşluk yoktur.
- III. Kan damarı bakımından zengindir.

özelliklerinden hangileri doğrudur?

- A) Yalnız I. B) Yalnız III. C) I ve II.
D) II ve III. E) I, II ve III.

