

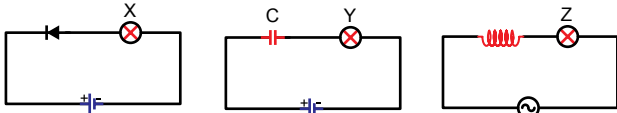
### 1. Transformatörlerle ilgili;

- I. Alternatif akım ile çalışabilirler.
- II. Doğru akım ile çalışabilirler.
- III. Sekonder sarım sayısı, primer sarım sayısından büyük transformatörler yükseltici transformatördür.

yargılarından hangileri doğrudur?

- A) Yalnız I                      B) Yalnız II                      C) I ve II  
D) I ve III                      E) II ve III

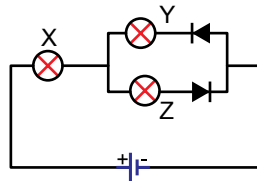
### 2. Aşağıda verilen;



X, Y ve Z lambalarından hangileri ışık verir?

- A) Yalnız X                      B) Yalnız Y                      C) Yalnız Z  
D) Y ve Z                      E) X, Y ve Z

3. Özdeş lambalarla kurulu şekildeki devrede X, Y ve Z lambalarının parlaklıkları sırayla  $I_X$ ,  $I_Y$  ve  $I_Z$  dir.



Buna göre; lambaların parlaklıkları arasındaki ilişki nedir?

- A)  $I_X = I_Y = I_Z$                       B)  $I_Y = I_Z > I_X$                       C)  $I_X > I_Z > I_Y$   
D)  $I_X > I_Z = I_Y$                       E)  $I_X = I_Z > I_Y$

### 4. Yarı iletkenlerle ilgili;

- I. Son yörüngelerinde 4 elektron bulunduran elementlerdir.
- II. Sıfır Kelvin sıcaklıkta yalıtıcıdır.
- III. N tipi ve P tipi olarak ikiye ayrılırlar.

yargılarından hangileri doğrudur?

- A) Yalnız I                      B) Yalnız III                      C) I ve II  
D) I ve III                      E) I, II ve III

### 5. Yarı iletkenler aşağıda verilen;

- I. Diyot
- II. Transistör
- III. LED

elektronik elemanların hangilerinin yapısında bulunur?

- A) Yalnız I                      B) Yalnız II                      C) I ve II  
D) II ve III                      E) I, II ve III

### 6. Diyotlarla ilgili;

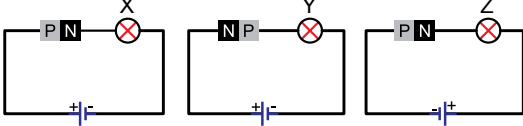
- I. P kutbu anotdur.
- II. AC akımı DC'ye ; DC akımı AC'ye çevirebilirler.
- III. Doğrultucu ve anahtar olarak kullanılabilirler.

yargılarından hangileri doğrudur?

- A) Yalnız I                      B) Yalnız II                      C) I ve II  
D) I ve III                      E) I, II ve III

## Elektrik ve Elektronik – 3

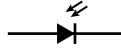
7. X, Y ve Z lambalarının bağlı olduğu elektrik devreleri şekilde verilmiştir.



Buna göre bu lambalarından hangileri ışık verir?

- A) Yalnız X                      B) Yalnız Y                      C) Yalnız Z  
D) X ve Y                      E) Y ve Z

8. Şekildeki simge hangi devre elemanına aittir?



- A) Diyot                      B) Transistör                      C) LED  
D) Fotodiyot                      E) Fotodirenç

9. Şekildeki simge hangi devre elemanına aittir?



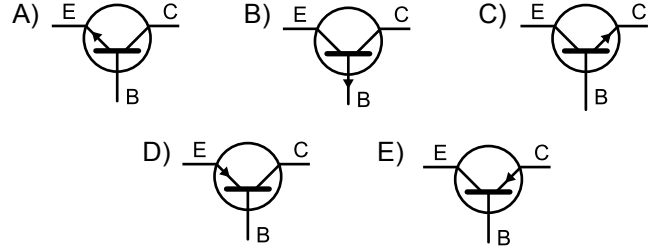
- A) Diyot                      B) Transistör                      C) LED  
D) Fotodiyot                      E) Fotodirenç

10. Şekildeki simge hangi devre elemanına aittir?



- A) Diyot                      B) Transistör                      C) LED  
D) Fotodiyot                      E) Fotodirenç

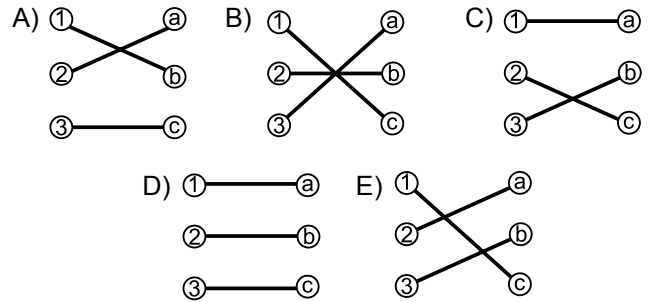
11. Aşağıdakilerden hangisi NPN tipi transistördür?



12.

- LED ①                      Ⓐ Işık enerjisini elektrik enerjisine çevirir.  
Fotodiyot ②                      Ⓑ Elektrik enerjisini ışık enerjisine çevirir.  
Fotodirenç ③                      Ⓒ Üzerine düşen ışığın şiddetine göre direnç değeri değişir

Elektronik devre elemanları ve özelliklerinin eşleştirilmesi aşağıdakilerden hangisinde doğru verilmiştir?



Adı : .....  
Soyadı : .....  
Sınıf : .....  
NO : .....

1	2	3	4	5	6	7	8	9	10	11	12
A	A	A	A	A	A	A	A	A	A	A	A
B	B	B	B	B	B	B	B	B	B	B	B
C	C	C	C	C	C	C	C	C	C	C	C
D	D	D	D	D	D	D	D	D	D	D	D
E	E	E	E	E	E	E	E	E	E	E	E

Doğru : .....  
Yanlış : .....  
Boş : .....  
Puan : .....