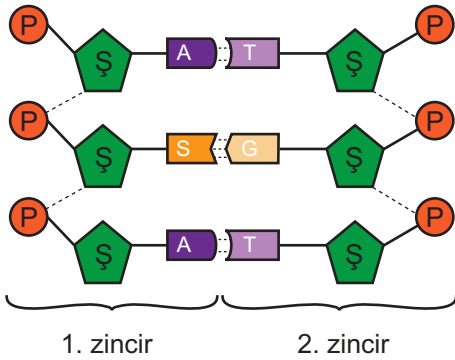


Nükleik Asitler - 2

1. RNA molekülü ile ilgili aşağıdakilerden hangisi doğrudur?

- A) Şekeri deoksiribozdur.
- B) Çift nükleotit zincirinden oluşur.
- C) Kendini eşleme özelliği vardır.
- D) Tüm çeşitlerinde hidrojen bağı bulunur.
- E) Protein sentezinde görevlidir.

2.



Yukarıda şematize edilen DNA'nın çift sarmal yapısına göre,

- I. Karşılıklı iki nükleotit arasında zayıf hidrojen bağı kurulur.
- II. DNA'da bulunan toplam şeker sayısı baz sayısına eşittir.
- III. DNA'nın tek zincirindeki toplam Adenin sayısı Timin sayısına eşittir.

verilenlerden hangileri doğrudur?

- A) Yalnız I.
- B) Yalnız II.
- C) Yalnız III.
- D) I ve II.
- E) I, II ve III.

3. DNA ve RNA'nın yapısında bulunan bazlarla ilgili aşağıdakilerden hangisi yanlıştır?

- A) Çift halkasal yapıya purin bazları denir.
- B) Tek halkasal yapıya pirimidin bazları denir.
- C) DNA'da çift halkalı bazlar arasında hidrojen bağı kurulur.
- D) RNA'daki çift halkalı bazlar adenin ve guanindir.
- E) Purin bazları hem DNA hem de RNA'da bulunur.

4. Ökaryot bir hücrede;

- I. sitoplazma,
- II. çekirdek,
- III. mitokondri,
- IV. ribozom

yapılarından hangilerinde DNA bulunur?

- A) I ve II.
- B) II ve III.
- C) I, II ve III.
- D) I, II ve IV.
- E) II, III ve IV.

5. Aşağıda DNA ve RNA'nın farkları ile ilgili tablo verilmiştir.

	DNA	RNA
I	İki zincirden oluşur.	Tek zincirden oluşur.
II	Deoksiriboz şekeri bulundurulur.	Riboz şekeri bulundurulur.
III	Prokaryot hücrelerde çekirdekte bulunur.	Prokaryot hücrelerde sitoplazma ve ribozomda bulunur.
IV	A = T, G = S eşitliği bulunur.	A = T ve G = S eşitliği bulunmaz.

Buna göre numaralanmış satırlardaki ifadelerden hangileri yanlıştır?

- A) Yalnız I.
- B) Yalnız III.
- C) I ve III.
- D) II ve IV.
- E) I, II ve IV.

6. Nükleik asitlerle ilgili aşağıdakilerden hangisi yanlıştır?

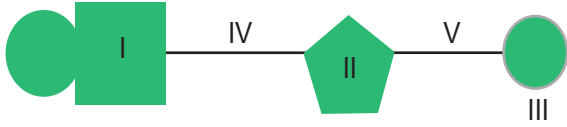
- A) DNA'daki toplam purin bazı sayısı, pirimidin bazı sayısına eşittir.
- B) Prokaryotlarda DNA ve RNA sitoplazmada dağıntık olarak bulunur.
- C) Bütün çeşitlerinde pirimidin bazlarının tamamı ortak olarak bulunur.
- D) DNA, metabolik olayları ve hücre bölünmesini kontrol eder.
- E) DNA kendini eşlerken, RNA ise DNA üzerinden sentezlenir.

Nükleik Asitler - 2

7. RNA çeşitleri ile ilgili aşağıdaki açıklamalardan hangisi doğru değildir?

- A) mRNA, DNA'daki şifreyi ribozoma taşır.
- B) tRNA, uygun aminoasitleri ribozoma taşır.
- C) Hücrede en fazla bulunan RNA çeşidi rRNA'dır.
- D) rRNA ribozomun yapısına katılır.
- E) mRNA çift zincirli, tRNA tek zincirlidir.

8. Aşağıda bir nükleotit yapısı şematize edilmiştir.



Buna göre numaralı kısımlar ile ilgili aşağıda verilenlerden hangisi yanlıştır?

- A) I, azotlu organik bazdır.
- B) II' nin yapısında azot atomu bulunur.
- C) III, inorganik yapıdadır..
- D) IV, glikozit bağıdır.
- E) V, ester bağıdır.

9. DNA, RNA, ATP ve enzimler için;

- I. azot elementi içermeye,
- II. aminoasit bulundurma,
- III. organik yapıda olma,
- IV. pentoz şekeri içermeye

verilenlerden hangileri ortaktır?

- A) I ve III.                      B) II ve IV.                      C) I, II ve III.
- D) I, III ve IV.                      E) I, II, III ve IV.

10. Normal azotlu ( $^{14}\text{N}$ ) DNA'ya sahip bir bakteri ağır azotlu ( $^{15}\text{N}$ ) ortamda 4 kere bölünmeye bırakılıyor.

**Bölünme bittiğinde ortamdaki melez DNA'ya sahip bakterilerin ağır azota sahip bakterilere oranı nedir?**

( $^{14}\text{N}$  -  $^{14}\text{N}$  normal DNA,  $^{14}\text{N}$  -  $^{15}\text{N}$  melez DNA,  $^{15}\text{N}$  -  $^{15}\text{N}$  ağır DNA)

- A) 1/16                                      B) 1/4                                      C) 1/7
- D) 1/14                                      E) 1/3

11. 2000 nükleotit içeren bir DNA molekülünde 200 tane timin nükleotit vardır.

**Buna göre bu DNA molekülü ile ilgili,**

- I. 2000 tane zayıf hidrojen bağı içerir.
- II. 2000 tane fosfat içerir.
- III. Toplam pürin sayısı 1000 tanedir.

**ifadelerinden hangileri doğrudur?**

- A) Yalnız II.                                      B) I ve II.                                      C) II ve III.
- D) I ve III.                                      E) I, II ve III.

12. Bir DNA molekülü için verilen aşağıdaki eşitliklerden hangisi doğru değildir?

- A)  $A + G / T + S = 1$
- B) Pürin baz sayısı / Toplam nükleotit sayısı = 1/2
- C) Fosfat sayısı / Deoksiriboz sayısı = 1
- D)  $A + T / G + S = 1$
- E) Deoksiriboz sayısı / Toplam nükleotit sayısı = 1

