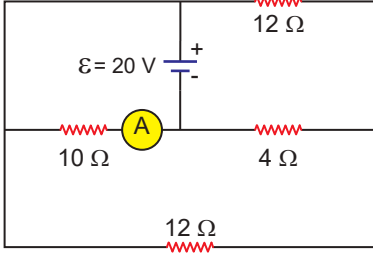


Elektrik ve Manyetizma – 4

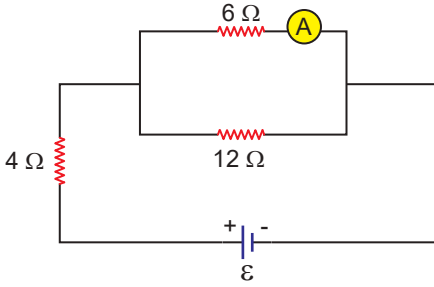
1. İç direnci önemsiz üreteçle kurulan şekildeki devrede üreteç gerilimi 20 voltur.



Buna göre, ampermetrenin gösterdiği değer kaç amperdir?

- A) 1 B) 2 C) 4 D) 6 E) 12

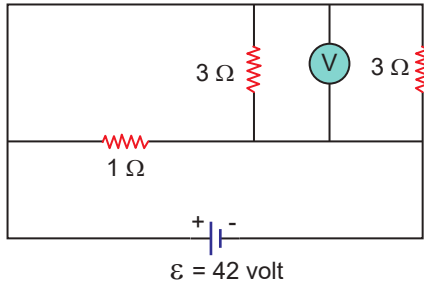
2. İç direnci önemsiz üreteçle kurulan şekildeki devrede ideal ampermetrenin gösterdiği değer 2 amperdir.



Buna göre, üretecin gerilimi ϵ kaç voltur?

- A) 3 B) 12 C) 18 D) 21 E) 24

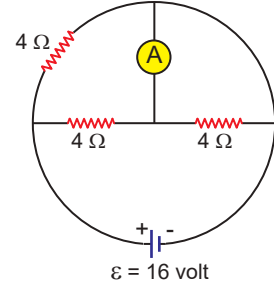
- 3.



İç direnci önemsiz üreteçle kurulan şekildeki devrede voltmetrenin gösterdiği değer kaç voltur?

- A) 21 B) 28 C) 42 D) 48 E) 56

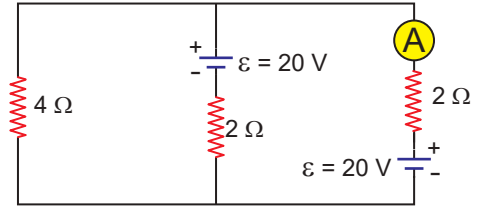
- 4.



İç direnci önemsiz üreteçle kurulan şekildeki devrede ampermetrenin gösterdiği değer kaç amperdir?

- A) 24 B) 16 C) 4 D) 1 E) 0

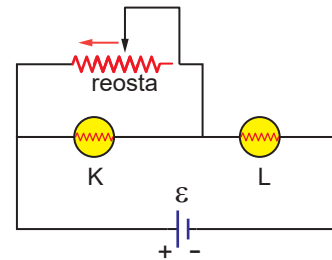
- 5.



İç direnci önemsiz üreteçlerle kurulan şekildeki devrede ampermetrenin gösterdiği değer kaç amperdir?

- A) 1 B) 2 C) 5 D) 8 E) 10

6. Şekildeki elektrik devresinde reosta sürgüsü ok yönünde hareket ettiriliyor.

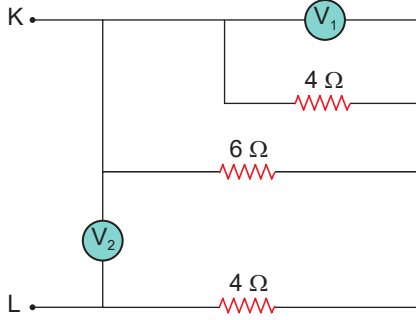


Buna göre, K ve L lambalarının birim zamanda yaydığı enerjiler nasıl değişir?

- | K | L |
|-------------|--------|
| A) Artar | Azalır |
| B) Azalır | Azalır |
| C) Değişmez | Azalır |
| D) Azalır | Artar |
| E) Değişmez | Artar |

Elektrik ve Manyetizma – 4

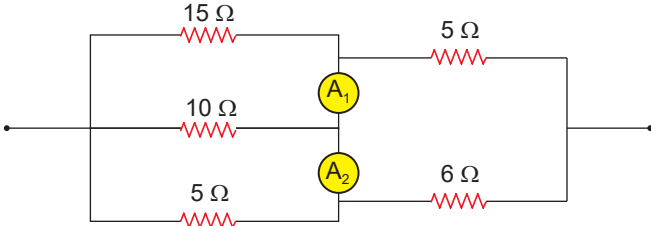
7. Şekildeki devre parçasında ideal voltmetrelerin gösterdiği değerler V_1 ve V_2 dir.



Buna göre $\frac{V_1}{V_2}$ oranı kaçtır?

- A) $\frac{3}{2}$ B) 1 C) $\frac{3}{4}$ D) $\frac{2}{5}$ E) $\frac{3}{8}$

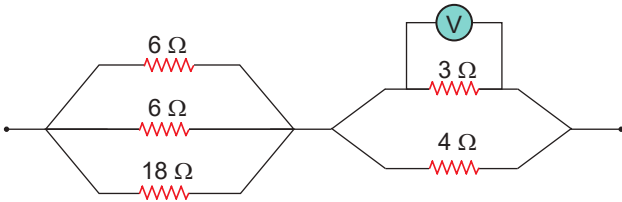
8. Şekildeki devre parçasında ideal ampermetrelerin gösterdiği değerler A_1 ve A_2 dir.



Buna göre $\frac{A_1}{A_2}$ oranı kaçtır?

- A) 4 B) 2 C) 1 D) $\frac{1}{2}$ E) $\frac{1}{4}$

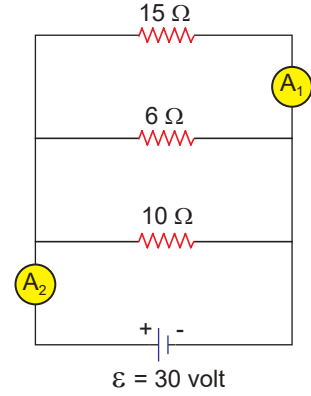
9. Şekildeki devre parçasında 18Ω luk direnç üzerinden 1 A akım geçiyor.



Buna göre ideal volmetrenin gösterdiği değer kaç volt'tur?

- A) 1 B) 4 C) 6 D) 9 E) 12

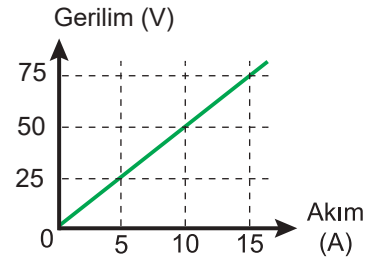
10. İç direnci önemsiz üreteçle kurulmuş şekildeki devrede ideal ampermetrelerin gösterdiği değerler sırayla A_1 ve A_2 dir.



Buna göre $\frac{A_1}{A_2}$ oranı kaçtır?

- A) $\frac{1}{8}$ B) $\frac{1}{6}$ C) $\frac{1}{5}$ D) $\frac{1}{4}$ E) $\frac{1}{3}$

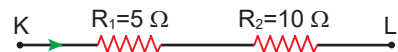
11. Dayanabileceği maksimum elektrik gücü 2000 Watt olan bir elektrikli ısıtıcının akım ve gerilimi arasındaki ilişkiyi gösteren grafiği şekildeki gibidir.



Buna göre ısıtıcının dayanabileceği en yüksek gerilim değeri aşağıdakilerden hangisidir?

- A) 50 B) 75 C) 100 D) 150 E) 175

12. Şekildeki devre parçasında R_1 direncinin gücü 125 Watt tır.



Buna göre; K – L uçları arasındaki potansiyel fark kaç Volt tur?

- A) 45 B) 50 C) 60 D) 65 E) 75

