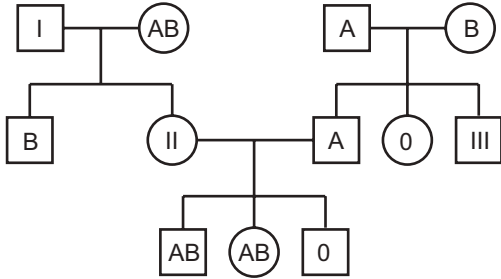


Kalıtım - 4

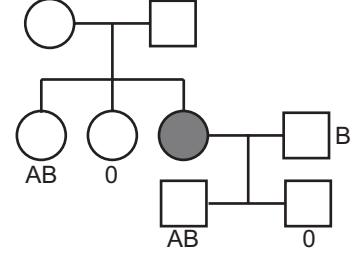
1. Aşağıdaki soy ağacında bireylerin kan grupları gösterilmektedir.



Buna göre numaralı bireylerden hangilerinin kan grubu **kesinlikle B**'dir?

- A) Yalnız I. B) Yalnız II. C) Yalnız III.  
D) I ve III. E) II ve III.

3. Aşağıdaki soy ağacında bireylerin kan grupları gösterilmektedir.



Buna göre içi taralı bireyin annesi ile aynı genotipte olma ihtimali nedir?

- A) 1 B) 1/2 C) 1/4  
D) 1/16 E) 1/256

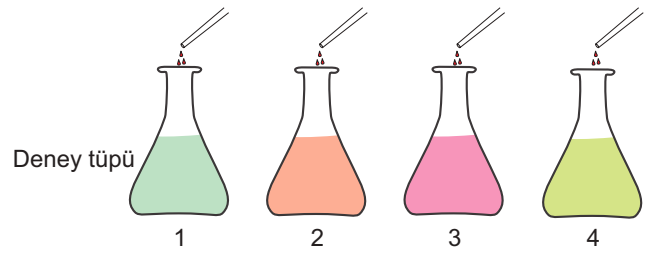
2. Aşağıdaki tabloda bazı bireylerden alınan kan örnekleri üzerine damlatılan serumların gerçekleştirdiği çökme durumları verilmiştir.

	Anti A	Anti B	Anti D
Tarık	+	-	-
Kerem	+	+	-
Berk	-	-	+
Nur	+	+	-
Merve	-	+	+
Yasemin	-	+	-
+ çökme olur - çökme olmaz			

Buna göre verilen bireylerin hangilerinin evlenmesi sonucu kan uyuşmazlığı görülebilir?

- A) Yasemin - Kerem B) Merve - Tarık  
C) Yasemin - Tarık D) Merve - Berk  
E) Nur - Berk

- 4.

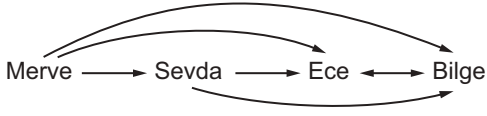


Şekildeki 4 farklı kan serumdan alınan örneklerdeki antikor çeşidi sayısı 1 > 4 > 2 > 3 olduğuna göre deney tüplerindeki antijenler hangisi olabilir?

- |    | 1     | 2    | 3     | 4     |
|----|-------|------|-------|-------|
| A) | 0(-)  | B(+) | AB(-) | A(+)  |
| B) | AB(+) | B(+) | 0(-)  | A(-)  |
| C) | 0(-)  | A(+) | AB(+) | B(-)  |
| D) | A(-)  | 0(-) | B(-)  | AB(-) |
| E) | 0(+)  | A(-) | B(+)  | AB(+) |

Kalıtım - 4

5. Dört bireyin kan alışverişleri aşağıdaki gibidir.



Buna göre bu bireylerin kan grubu genotipleri,

	Merve	Sevda	Ece	Bilge
I.	B0	A0	BB	AB
II.	00	AA	AB	AB
III.	A0	00	B0	AB

verilenlerden hangileri olabilir?

- A) Yalnız I.      B) Yalnız II.      C) I ve II.  
D) I ve III.      E) I, II ve III.

6. Bir iş yerindeki personelin kan grubu yüzdeleri bakımından dağılımı aşağıdaki gibidir.

- %15'i 0 kan grubu
- %30'u AB kan grubu
- %25'i A kan grubu
- %30'u B kan grubu

Buna göre bu iş yerinde çalışan ve kan grubu A olan Zeynep personelin % kaçına kan verebilir?

- A) % 25      B) % 45      C) % 55  
D) % 60      E) % 100

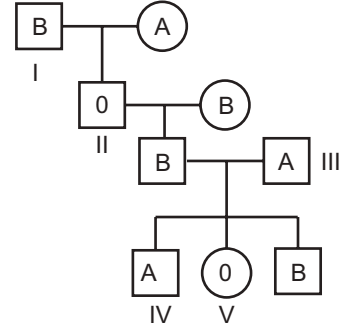
7. Aşağıda kan grupları ile ilgili bir tablo verilmiştir.

	Alyuvardaki Antijen	Plazmadaki Antikor
A	A	I
II.	-	Anti-A Anti-B
III.	-	Anti-Rh(D)

Yukarıdaki tabloda verilen I, II ve III numaralı boşluklara gelecek ifadeler aşağıdakilerden hangisidir?

- |    | I      | II | III   |
|----|--------|----|-------|
| A) | Anti-B | 0  | Rh(+) |
| B) | Anti-A | 0  | Rh(+) |
| C) | Anti-B | 0  | Rh(-) |
| D) | Anti-B | AB | Rh(-) |
| E) | Anti-A | AB | Rh(-) |

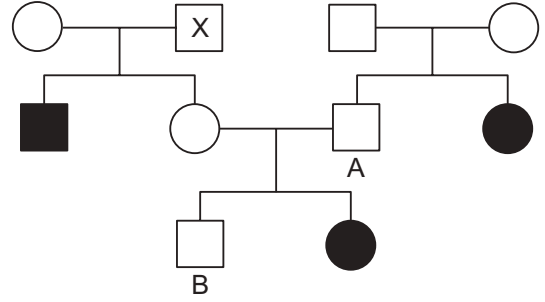
8.



Yukarıdaki soyağacında kan grubu fenotipleri verilen bireylerden hangileri heterozigot genotipe sahiptir?

- A) I, II ve V.      B) I, III ve IV.      C) II, IV ve V.  
D) III, IV ve V.      E) I, II, III ve IV.

9. Aşağıdaki soy ağacında sadece taralı bireyler AB kan grubuna sahiptir.



Buna göre X ile gösterilen bireyin "AO" genotipinde olma ihtimali aşağıdakilerden hangisidir?

- A) 1/2      B) 1/3      C) 1/4      D) 2/3      E) 3/4

10. A ve B antijenlerinden sadece bir tanesini bulunduran ebeveynlerin evliliğinden doğan kız çocuğu babasına kan veremiyor fakat annesine kan verabiliyor, erkek çocuğu ise tüm aile fertlerine kan veriyor, ancak aile fertlerinden kan alamıyor.

Buna göre aile fertlerinin kan grubu genotipleri hangisi olabilir?

	Kız	Erkek	Baba	Anne
A)	A0	00	B0	A0
B)	B0	AB	A0	B0
C)	00	A0	A0	B0
D)	A0	00	A0	A0
E)	A0	AB	B0	A0

