

Kimyasal Türler Arası Etkileşimler - 4

1. Kükürt hekzaflorür bileşiğinin formülü aşağıdakilerden hangisidir?

- A) SO₂ B) SF₆ C) KF D) K₂S E) SO₃

2. I. N₂O₅
II. Al₂O₃
III. CCl₄

Yukarıda formülleri verilen bileşiklerden hangileri kovalent bağlı bileşiktir? (₆C, ₇N, ₈O, ₁₃Al, ₁₇Cl)

- A) Yalnız II. B) I ve II. C) I ve III.
D) II ve III. E) I, II ve III.

3. Metalik bağ içeren maddelerle ilgili,

- I. Yüzeyleri parlaktır.
II. Tel ve levha hâline getirilebilirler.
III. Elektrik akımını ve ısıyı iyi iletirler.

yargılarından hangileri doğrudur?

- A) Yalnız I. B) Yalnız II. C) I ve II.
D) I ve III. E) I, II ve III.

4. Aşağıda bazı bileşiklerin adları ve formülleri verilmiştir.

	Bileşik Adı	Bileşik Formülü
I	Azot triflorür	N ₃ F
II	Dihidrojen monosülfür	H ₂ S
III	Diazot trioksit	N ₂ O ₃
IV	Karbon dioksit	CO ₂

Buna göre hangi bileşiklerin formülleri yanlış yazılmıştır?

- A) Yalnız I. B) Yalnız II. C) I ve II.
D) II ve III. E) III ve IV.

5. X kümesindeki boşluklara, Y kümesindeki kavramlar yazılarak anlamlı cümleler oluşturulacaktır.

X

- Ametal-ame tal atomları arasında elektronların ortak kullanımı sonucu bağlı bileşikler oluşur.
- Farklı iki ametal atomları arasında oluşan bağ bağlıdır.
- (+) yüklü metal iyonları ile (-) yüklü ametal iyonları arasındaki oluşan çekim kuvvetinebağ denir.
- Aynı iki ametal atomları arasında oluşan bağ bağlıdır.

Y

- iyonik
- apolar kovalent
- metalik
- kovalent
- polar kovalent

Buna göre, Y kümesindeki hangi kavram kullanılmamış olur?

- A) apolar kovalent B) polar kovalent
C) iyonik D) metalik
E) kovalent

6. Bazı maddeler ve içerdikleri kuvvetli etkileşimler aşağıda verilmiştir.

- I. Zn(k) a. İyonik bağ
II. NaCl(k) b. Metalik bağ
III. Elmas c. Kovalent bağ
IV. Buz

Buna göre, bu maddeler ile içerdikleri kuvvetli etkileşimlerin eşleştirilmesi seçeneklerin hangisinde doğru yapılmıştır?

- A) I - a II - b III - c IV - a
B) I - b II - a III - c IV - a
C) I - b II - a III - c IV - c
D) I - c II - a III - b IV - b
E) I - a II - a III - b IV - c

Kimyasal Türler Arası Etkileşimler - 4

7. PCl_3 bileşiğinin sistematik adı aşağıdakilerden hangisidir?

- A) Potasyum klorür
B) Fosfor klorür
C) Potasyum triklorür
D) Fosfor triklorür
E) Monofosfor triklorür

8. Kimyasal Türler

Kimyasal Etkileşim Türü

Cl ve Cl

Metalik bağ

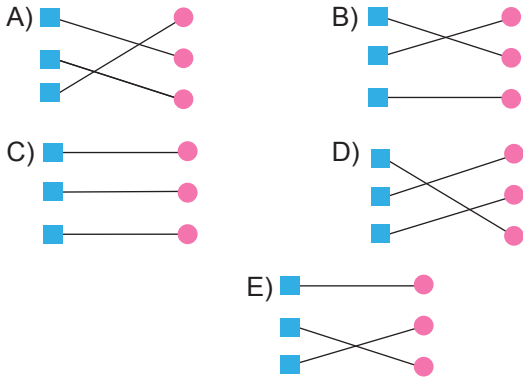
Fe ve Fe

Apolar kovalent bağ

H ve F

Polar kovalent bağ

Verilen ikili kimyasal türlerin arasında gerçekleşecek kimyasal etkileşim türünün doğru eşleştirilmesi aşağıdakilerden hangisidir?



9. Aşağıda formülleri verilen bileşiklerden hangisinin adı yanlıştır?

Bileşik Formülü	Bileşik Adı
A) CCl_4	Karbon tetraklorür
B) P_2O_3	Difosfor trioksit
C) SO_2	Kükürt dioksit
D) N_2O_5	Diazot pentaoksit
E) CO	Karbon dioksit

10. $_{11}\text{Na}$, $_{12}\text{Mg}$, $_{13}\text{Al}$ atomlarının metalik bağ kuvvetlerinin büyükten küçüğe doğru sıralanışı aşağıdakilerden hangisidir?

- A) $\text{Na} > \text{Mg} > \text{Al}$
B) $\text{Mg} > \text{Al} > \text{Na}$
C) $\text{Al} > \text{Mg} > \text{Na}$
D) $\text{Na} > \text{Al} > \text{Mg}$
E) $\text{Al} > \text{Na} > \text{Mg}$

11. 1A grubunda bulunan X, Y ve Z metallerinin erime noktaları sırası ile 179°C , 98°C ve $63,5^\circ\text{C}$ 'tur.

Buna göre X, Y ve Z elementlerinin metalik bağ kuvvetleri arasındaki ilişki aşağıdakilerden hangisinde doğru olarak verilmiştir?

- A) $Z > Y > X$ B) $X > Y > Z$ C) $X > Z > Y$
D) $Y > X > Z$ E) $Z > X > Y$

12. Metalik bağ ile ilgili,

- I. Güçlü etkileşimlerdir.
II. Bağın oluşumu elektron denizi modeli ile açıklanır.
III. Kimyasal etkileşim katyonlar ve anyonlar arasındadır.

yargılarından hangileri doğrudur?

- A) Yalnız II. B) I ve II. C) I ve III.
D) II ve III. E) I, II ve III.

