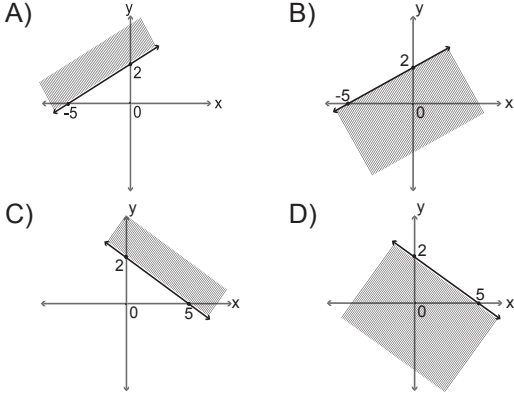
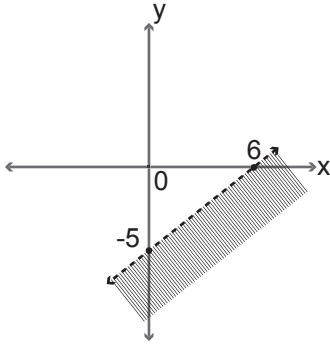


1. $-2x + 5y \geq 10$ eşitsizliğini sağlayan noktalar kümesi aşağıdaki koordinat düzlemlerinin hangisinde taranarak gösterilmiştir?



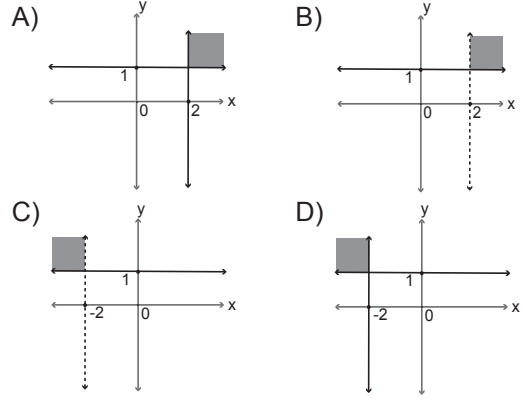
2.



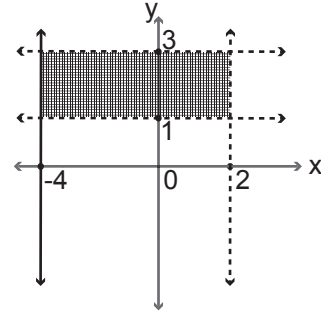
Koordinat düzleminde gösterilen taralı bölge aşağıdaki eşitsizliklerden hangisi ile belirtilir?

- A) $5x - 6y < 30$ B) $-5x + 6y \geq 30$
 C) $6x - 5y \leq 30$ D) $5x - 6y > 30$
3. $k \leq x \leq 4$ ve $2 \leq y \leq 6$ eşitsizliklerini birlikte sağlayan noktaların bulunduğu bölgenin alanı 20 br^2 olduğuna göre k kaçtır?
- A) - 2 B) - 1
 C) 1 D) 2

4. $x + 2 < 0$ ve $y \geq 1$ eşitsizliklerini birlikte sağlayan noktalar kümesi aşağıdaki koordinat düzlemlerinin hangisinde boyanarak gösterilmiştir?



5.



Verilen koordinat düzlemindeki taralı bölgeyi gösteren eşitsizlikler aşağıdakilerden hangisidir?

- A) $1 \leq x \leq 3$ B) $-4 < x < 2$
 $-4 < y \leq 2$ $1 \leq y \leq 3$
 C) $-4 \leq x < 2$ D) $1 < x < 3$
 $1 < y < 3$ $-4 < y < 2$

6. Aşağıdaki noktalardan hangisi $-3x + 4y < 13$ eşitsizliğini sağlar?

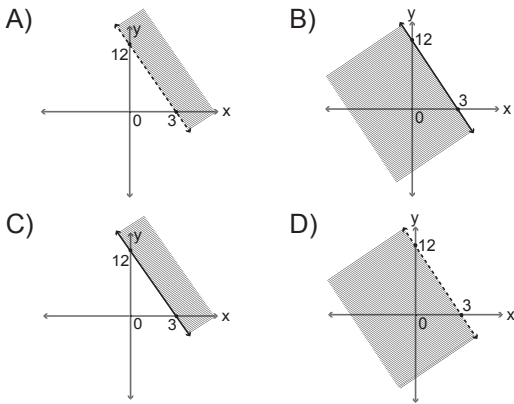
- A) (- 7, - 2) B) (- 5, - 6)
 C) (1, 4) D) (3, 8)

Eşitsizlikler - 2

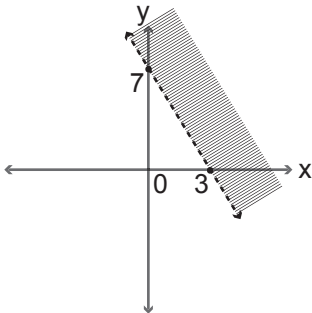
7. Koordinat düzleminde $4x - 5y \leq 20$, $x \geq 0$ ve $y \leq 0$ eşitsizliklerini birlikte sağlayan noktaların bulunduğu bölgenin alanı kaç birimkaredir?

- A) 9 B) 10
C) 18 D) 20

8. "x sayısının 2 katının 1 fazlası ile y sayısının 2 eksiğinin yarısının toplamı 6'dan büyüktür." eşitsizliğini sağlayan noktalar kümesi aşağıdaki koordinat düzlemlerinin hangisinde taranarak gösterilmiştir?



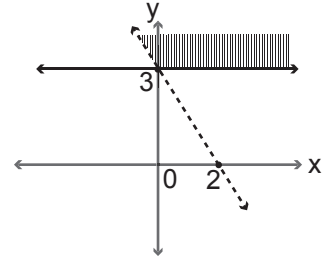
9.



Şekildeki taralı bölgeyi oluşturan noktalar kümesi aşağıdaki eşitsizliklerden hangisinin çözüm kümesidir?

- A) $3x - 7y < 21$ B) $3x - 7y > 21$
C) $7x + 3y < 21$ D) $7x + 3y > 21$

10.



Şekildeki taralı bölgede yer alan tüm noktalar aşağıdaki eşitsizliklerden hangisini birlikte sağlar?

- A) $\frac{x}{2} + \frac{y}{3} > 1$ B) $\frac{x}{3} + \frac{y}{2} < 1$
 $y < 3$ $y \geq 3$
C) $3x + 2y < 6$ D) $3x + 2y - 6 > 0$
 $y > 3$ $y \geq 3$

11. I. $2x + 3y < 6$

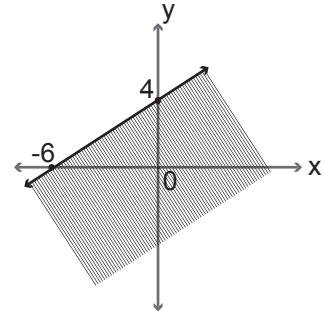
II. $\frac{4x}{5} + 3y > -2$

III. $6x - 8y \geq 4$

(-1, 2) noktası yukarıdaki eşitsizliklerden hangisi ya da hangilerini sağlar?

- A) Yalnız II B) I ve II
C) I ve III D) I, II ve III

12.



Aşağıdaki noktalardan hangisi verilen koordinat düzlemindeki taralı bölgede yer almaz?

- A) (-3, 5) B) (-3, 2)
C) (0, 4) D) (3, 6)