

1. Elektrik akımı uygulanarak oluşur.
2. Demir ve Nikel'i çeker.
3. N ve S gibi iki kutubu vardır.

Yukarıdakilerden hangileri elektromıknatısı, çubuk mıknatıslardan ayıran özelliklerdendir?

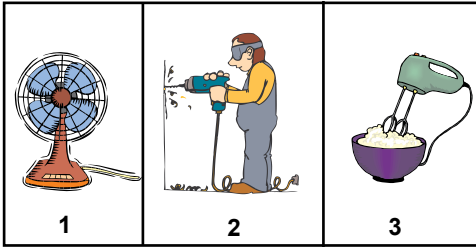
- A) Yalnız 1. B) 1. ve 2.
C) 2. ve 3. D) 1., 2. ve 3.

1. Rüzgar
2. Akarsu
3. Güneş

Hareket enerjisinin elektrik enerjisine dönüşürüldüğü santrallerde yukarıdaki etkenlerden hangilerinden yararlanır?

- A) Yalnız 2. B) 1. ve 2.
C) 2. ve 3. D) 1., 2. ve 3.

- Elektrik motorları, elektrik enerjisine dönüşmeyi sağlayan araçlardır.



1. Vantilatörlerde
2. Matkaplarda
3. Mutfak çırpıcılar

Buna göre, örneklerden hangilerinde elektrik motoru vardır?

- A) Yalnız 1. B) 1. ve 2.
C) 2. ve 3. D) 1., 2. ve 3.

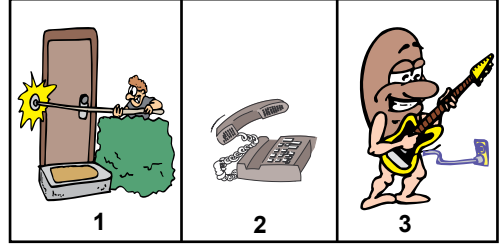
- Bir elektromıknatısın çekim etkisini artırmak için;

1. Geçen akımı artırmak,
2. Sarım sayısını artırmak,
3. Sarım aralıklarını artırmak

Buna göre, yukarıdakilerden hangilerini yapmak gerekir?

- A) Yalnız 1. B) 1. ve 2.
C) 1. ve 3. D) 1., 2. ve 3.

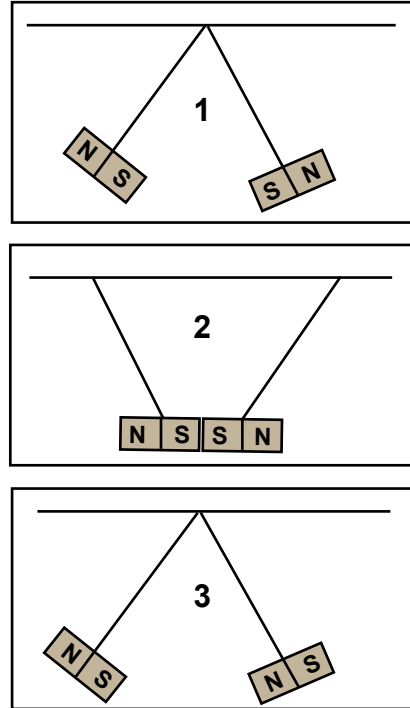
- Elektrik akımının manyetik etkisinin günlük hayatta kullanımı ile ilgili aşağıdaki örnekler verilmiştir.



Buna göre, hangi örnekler verilen bilgi ile ilgilidir?

- A) Yalnız 1. B) 1. ve 2.
C) 2. ve 3. D) 1., 2. ve 3.

- Aşağıdaki şekilde özdeş mıknatıslar 1, 2 ve 3 konumlarında asılmıştır.



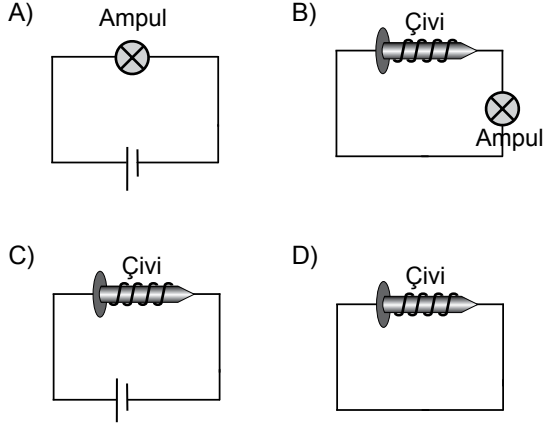
“Aynı kutuplar birbirini iter, zıt kutuplar birbirini çeker.”

bilgisine göre yukarıdaki şekillerin hangilerinde yanlış bir gösterim vardır?

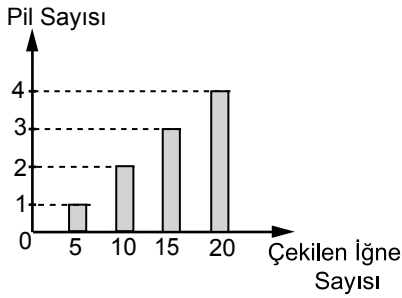
- A) 1. ve 2. B) 1. ve 3.
C) 2. ve 3. D) 1., 2. ve 3.

Manyetizma

7. Elektromıknatıs yapmak isteyen Ali, aşağıdaki düzeneklerden hangisini kullanmalıdır?



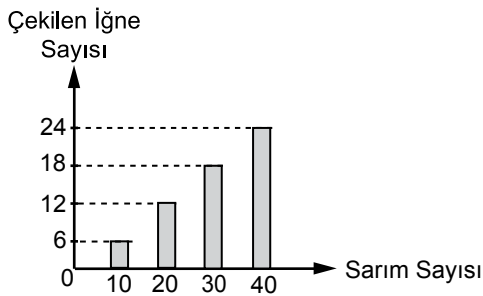
8.



Yukarıdaki pil sayısı ve çekilen iğne sayısı grafiği verilen elektromıknatısın çektiği iğne sayısının 35 olabilmesi için, kaç pil daha eklenmesi gerekir?

- A) 1 B) 3 C) 5 D) 7

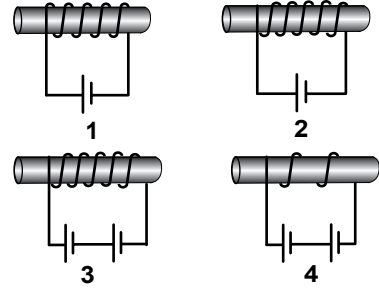
9.



Yukarıda çekilen iğne sayısı-sarımlar sayısı grafiği verilen elektromıknatısın çektiği iğne sayısının 42 olabilmesi için sarımlar sayısının kaç olması gerekir?

- A) 50 B) 60 C) 70 D) 80

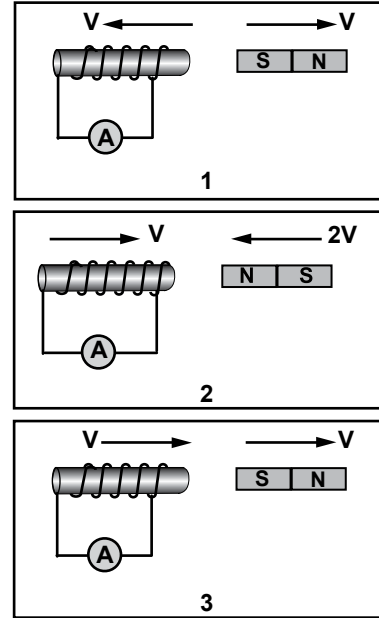
10. Bir öğrenci elektromıknatısın çekim etkisinin üzerinden geçen akıma göre değiştiğini göstermek istiyor.



Bunun için yukarıdaki şekillerden hangi ikisi kullanılmalıdır?

- A) 1. ve 2. B) 1. ve 3.
C) 2. ve 3. D) 3. ve 4.

11.



Yukarıdaki devrelerde hareket yönleri ve hız büyüklükleri verilen mıknatıs ve bobinlerden hangilerinde ampermetreden akım geçişi gözlenmez?

- A) Yalnız 1. B) Yalnız 3.
C) 1. ve 2. D) 2. ve 3.

12. Barajlarda elde edilen elektriğin voltaj değerlerinin artırılması ve azaltılması ne ile sağlanır?

- A) Transformatör B) Jeneratör
C) Ventilator D) Pil



Adı :
Soyadı :
Sınıf :
No :

1	2	3	4	5	6	7	8	9	10	11	12
A	A	A	A	A	A	A	A	A	A	A	A
B	B	B	B	B	B	B	B	B	B	B	B
C	C	C	C	C	C	C	C	C	C	C	C
D	D	D	D	D	D	D	D	D	D	D	D

Doğru :
Yanlış :
Boş :
Puan :