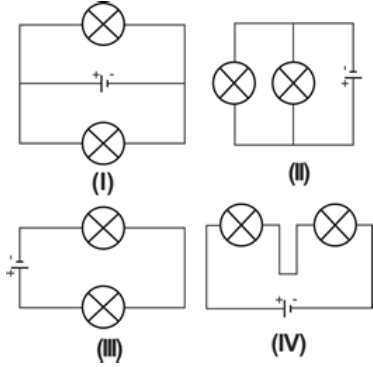


Elektrik Devreleri

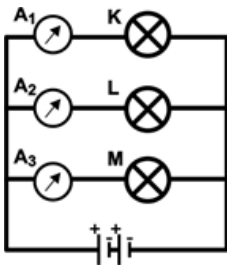
1.



Yukarıda verilen basit elektrik devrelerinde ampullerin bağlanma şekilleri açısından doğru gruplandırılması aşağıdakilerden hangisinde verilmiştir?

Seri Bağlı	Paralel Bağlı
A) I ve II	III ve IV
B) I, II ve III	Yalnız IV
C) I ve IV	II ve III
D) III ve IV	I ve II

2. Şekildeki elektrik devresinde K, L ve M ampullerinin parlaklıkları arasında $L > K > M$ ilişkisi vardır.



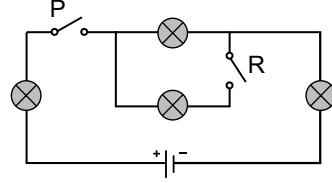
Şekildeki devre ile ilgili aşağıdaki yorumlar yapılmıştır.

- Ampullerin dirençleri arasında $L > K > M$ ilişkisi vardır.
- Kollardan geçen akımlar arasında $A_2 > A_1 > A_3$ ilişkisi vardır.
- Ana koldan geçen akım A_2 , A_1 ve A_3 'ün toplamına eşittir.

Buna göre yapılan yorumlardan hangileri doğrudur?

- | | |
|--------------|---------------|
| A) Yalnız I. | B) I ve II. |
| C) I ve III. | D) II ve III. |

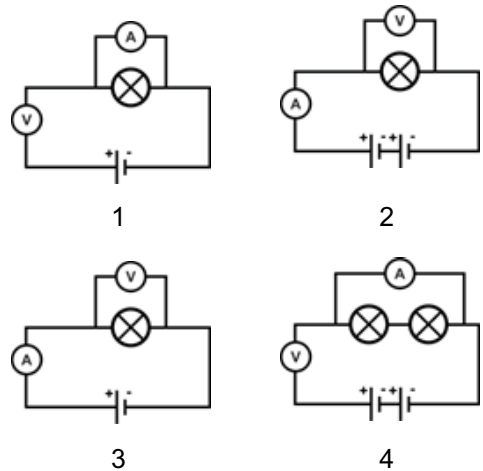
3.



Özdeş ampullerin kullanıldığı şekildeki devre ile ilgili aşağıdaki bilgilerden hangisi yanlıştır?

- P ve R anahtarları kapatılırsa devredeki tüm ampuller paralel bağlı olur.
- Yalnız P anahtarı kapatılırsa devredeki tüm ampuller seri bağlı olur.
- Akımın yönü üreticinin (+) kutbundan (-) kutbuna doğrudur.
- Yalnız R anahtarı kapatıldığında ampuller ışık vermez.

4. Bir öğrenci, bir ampulün uçları arasındaki gerilim ile üzerinden geçen akım şiddeti arasındaki ilişkiyi deneyerek keşfetmek istiyor.

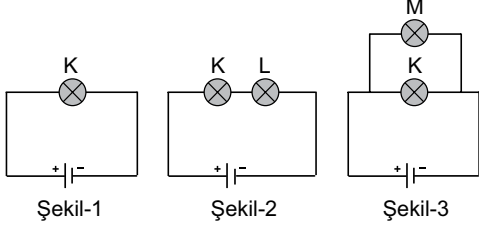


Öğrencinin amacına ulaşabilmesi için verilen düzeneklerden hangi ikisini kullanması gerekir?

- | | |
|-----------|-----------|
| A) 1 ve 2 | B) 1 ve 3 |
| C) 2 ve 3 | D) 2 ve 4 |

Elektrik Devreleri

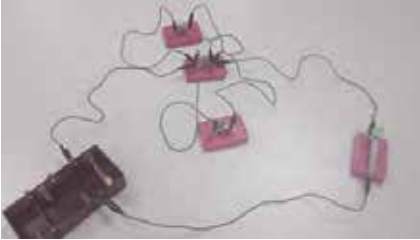
5. Şekil-1 deki K ampulüne önce şekil-2 deki gibi L ampulü, sonra şekil-3 deki gibi M ampulü bağlanıyor.



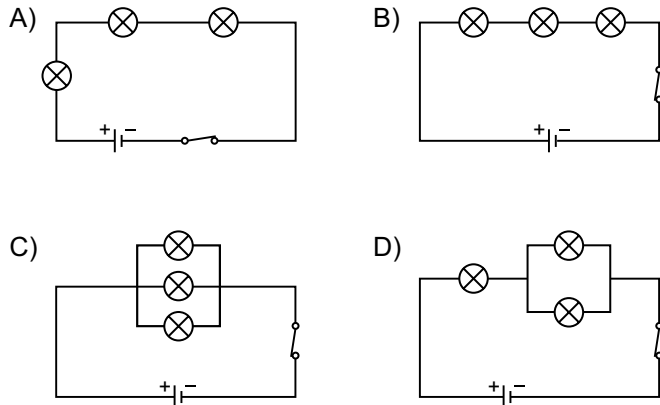
Buna göre aşağıdaki ifadelerden hangisi yanlıştır? (K, L ve M ampulleri özdeştir.)

- A) L ampulünün bağlanması devrenin akım şiddetini azaltır.
- B) M ampulünün bağlanması devrenin direncini azalttığı için K ampulünün parlaklığını artırır.
- C) L ampulünün bağlanması devrenin direncini arttırdığı için K ampulünün parlaklığını azaltır.
- D) M ampulü, L ampulünden daha parlaktır.

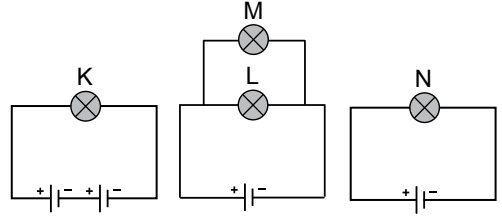
6.



Şekildeki elektrik devresinin sembolle gösterimi aşağıdakilerden hangisi gibidir?



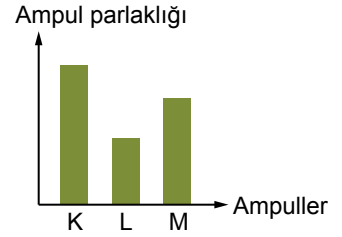
7. Şekildeki elektrik devreleri her biri özdeş olan ampul, pil ve iletken tellerle kurulmuştur.



Buna göre K, L, M ve N ampullerinin parlaklıkları arasındaki ilişki nasıldır?

- A) $L = M > K > N$
- B) $K > L = M = N$
- C) $K > N > L = M$
- D) $K > L = M > N$

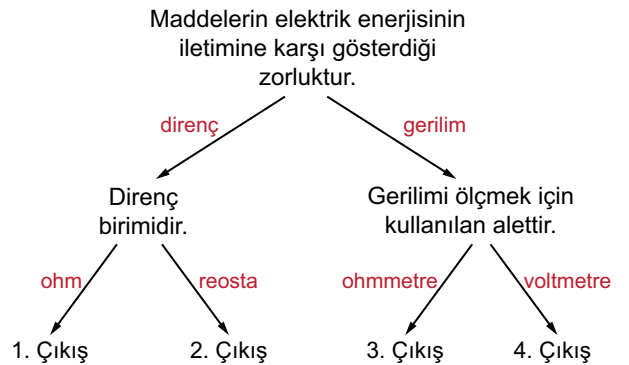
8. Özdeş devreye K, L ve M ampulleri takıldığında gözlenen ampul parlaklıkları yandaki grafik çizilerek belirtilmiştir.



Buna göre ampullerin dirençleri arasındaki ilişki nasıldır?

- A) $K > L > M$
- B) $K > M > L$
- C) $L > M > K$
- D) $M > L > K$

9.



Yukarıdaki şemada verilen bilgilerin ait olduğu oku takip ederek ilerleyen bir öğrenci hangi çıkışa ulaşır?

- A) 1. Çıkış
- B) 2. Çıkış
- C) 3. Çıkış
- D) 4. Çıkış

