

Elektrik Devre Elemanları

- 1.
- | | I | II | III |
|-----------------------|---|----|-----|
| Devre elemanı sembolü | | | |
- Şekilde sembolleri verilen devre elemanlarının adları aşağıdakilerden hangisinde doğru verilmiştir?

- | | I | II | III |
|----|-------|-------|---------|
| A) | Ampul | Pil | Kablo |
| B) | Pil | Ampul | Kablo |
| C) | Pil | Ampul | Anahtar |
| D) | Ampul | Pil | Anahtar |

- 2.
- | Devre elemanı sembolü | Devre elemanı görevi |
|-----------------------|--|
| | Devreye elektrik enerjisi verir. |
| | Elektrik enerjisini depolar. |
| | Devreyi açıp kapatır. |
| | Devre elemanlarının bağlantısını sağlar. |

Tablodaki devre elemanlarından hangisinin görevi yanlış verilmiştir?

- A) B)
- C) D)

- 3.
-

Yukarıdaki basit elektrik devresinde sembolle gösterilmeyen devre elemanı hangisidir?

- A) Anahtar B) Ampul
C) Kablo D) Pil

- 4.
-
- Şekildeki elektrik devresinin sembolle gösterimi aşağıdakilerden hangisidir?

- A)
- B)
- C)
- D)

- 5.

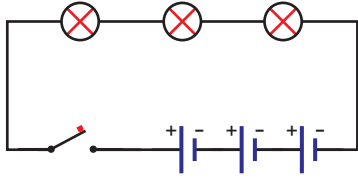
| Devre elemanı | Sembolü |
|---------------|---------|
| | |
| | |
| | |
| | |

Şekilde verilen devre elemanlarının sembolleri aşağıdakilerden hangisinde doğru verilmiştir?

- A)
- B)
- C)
- D)

Elektrik Devre Elemanları

6. Şekilde bir elektrik devresi sembollerle verilmiştir.



Bu sembollerin sayısı ve açıklaması hangi seçenekte doğru verilmiştir?

- A) 2 pil, 2 ampul ve 1 kapalı anahtar
B) 1 pil, 1 ampul ve 1 açık anahtar
C) 3 pil, 3 ampul ve 1 kapalı anahtar
D) 3 pil, 3 ampul ve 1 açık anahtar

7. Elektrik devre elemanlarından;

- I. İletken tel
II. Duy
III. Pil yatağı

hangileri bir sembole sahiptir?

- A) Yalnız I. B) I ve II.
C) II ve III. D) I, II ve III.

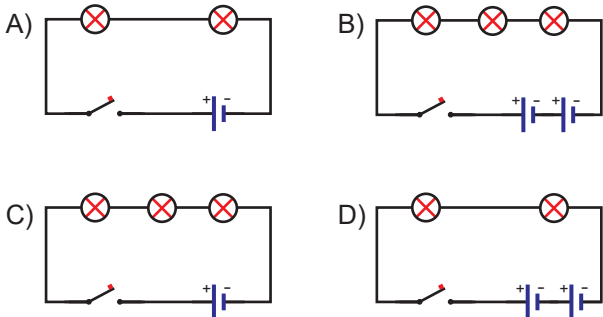
8.

İki pil, üç ampul ve bir açık anahtardan oluşan bir elektrik devre şeması çiziniz.

Mehmet Öğretmen



Mehmet Öğretmen'in verdiği ödevden hangi çizim tam puan alır?



9. (...) Güç kaynağı olmayan bir devrede ampul ışık vermez.
(...) Güç kaynağı olan bir devrede ampulün ışık vermesi için anahtarın açık olması gerekir.
(...) Anahtar olmayan bir devre kurulursa ampul ışık vermez.

Yukarıda verilen cümlelerin başına doğru ise "D" yanlış ise "Y" yazıldığında hangi seçenek elde edilir?

- A)

| |
|---|
| D |
| D |
| D |

 B)

| |
|---|
| Y |
| Y |
| D |

 C)

| |
|---|
| D |
| Y |
| Y |

 D)

| |
|---|
| Y |
| Y |
| Y |

10.

Bir elektrik devresinde ampulün içine yerleştirildiği yere - - - - denir.

Yukarıda verilen tanımda boş bırakılan yere hangi kavram getirilmelidir?

- A) duy
B) pil yatağı
C) iletken tel
D) açık anahtar

11. Aşağıda verilen devrelerden hangisindeki ampul ışık verir?

